



BOSCH



Ankastre fırın

HBF514B.1T

[tr] Kullanım kılavuzu ve kurulum talimatları

Bosch BetterFood Uygulaması

Binlerce esnek tarifeye yeni cihazınızı keşfedin!

- Vegan, düşük karbonhidratlı veya glutensiz? Tüm tarifleri zevklerinize uyarlayabilirsiniz.
- Evde mevcut olan malzemeler için tarifler araştırınız.
- Sağlıklı yemek yapmak artık oldukça kolay - Nutri-Check sağlık pusulası aracılığıyla.
- Tarifelerde, ağa bağlı cihazlarınız için en uygun ayarları elde ediniz.

Bu uygulama, yalnızca belirli Avrupa ülkelerine ve dillerine yönelik olarak kullanılabilir.



Ücretsiz
indirin

Ek bilgi ve açıklamaları çevrimiçi olarak bulabilirsiniz. Başlık sayfasındaki QR kodunu tarayın.



İçindekiler tablosu

KULLANIM KILAVUZU

1	Güvenlik	2	10	Cihazı temizleme ve bakımını yapma	11
2	Maddi hasarların önlenmesi	4	11	Islak temizlemeye yönelik temizleme asistanı .	13
3	Çevrenin korunması ve tasarruf	5	12	Raflar	14
4	Cihazı tanıma	5	13	Cihaz kapısı	15
5	İlk Kullanım öncesi	9	14	Arızaları giderme	17
6	Temel Kullanım	9	15	Taşıma ve atığa verme	18
7	Hızlı ısıtma	10	16	Müşteri hizmetleri	19
8	Zaman fonksiyonları	10	17	Pişirme önerileri	20
9	Çocuk emniyeti	11	18	MONTAJ KILAVUZU	22

⚠ 1 Güvenlik

Aşağıdaki güvenlik ile ilgili uyarıları dikkate alınız.

1.1 İşaret sözcüklerinin tanımlaması

Burada bu kılavuzda kullanılan işaret sözcüklerinin anlamını bulabilirsiniz.

⚠ UYARI

Olası ağır veya ölümcül yaralanmaları önlemek için bu uyarıları dikkate alınız.

DİKKAT

Cihazda hasarları veya maddi hasarları önlemek için bu uyarıları dikkate alınız.

Not: Burada önemli bilgiler ile ilgili uyarı verilir.

1.2 Genel uyarılar

- Bu kılavuzu dikkatlice okuyunuz.
- Kılavuzu ve ürün bilgilerini, ileride kullanmak için veya cihazın muhtemel bir sonraki sahibi için saklayın.
- Nakliye hasarı varsa cihaz bağlantılarını kurmayınız.

1.3 Amaca uygun kullanım

Bu cihaz yalnızca ankastre montaj için tasarlanmıştır. Özel montaj kılavuzunu dikkate alın.

Sadece eğitimli bir uzman personel socket olmadan cihazların bağlantısını yapabilir. Hatalı

bağlantıdan kaynaklanan hasarlarda garanti hakkı ortadan kalkar.

Cihazı sadece şu amaçla kullanınız:

- yiyecek ve içecek hazırlamak için kullanın.
- özel konutlarda ve özel konutların kapalı mekanlarında kullanın.
- deniz seviyesinden en fazla 4000 m yüksekliğe kadar kullanın.

Cihazı aşağıdaki amaçlar için kullanmayın:

- Harici bir zamanlayıcı veya bir uzaktan kumanda ile.

1.4 Kullanıcı grubu konusunda kısıtlama

Çocukların cihaz ile oynamasına izin vermeyiniz.

Temizleme ve kullanıcının yapabileceği bakım işleri çocuklar tarafından yapılmamalıdır; 15 yaşında veya daha büyük çocukların, bir yetişkin gözetimi altında olmaları şartıyla bu işlemleri yapmalarına izin verilebilir.

8 yaşından küçük çocukları cihazdan ve bağlantı kablolarından uzak tutun.

1.5 Emniyetli kullanım

Aksesuar her zaman pişirme bölümünün içine doğru şekilde itilmelidir.

⚠ UYARI – Yangın tehlikesi!

Pişirme bölümünün üzerine koyulan yanıcı cisimler alev alabilir.

- ▶ Yanıcı cisimler asla pişirme bölümünde muhafaza edilmemelidir.
- ▶ Duman çıkmaya başlarsa cihaz kapatılmalı veya fişi çekilmeli ve ortaya çıkabilecek olası alevleri havasız bırakarak söndürmek için kapı kapalı tutulmalıdır.

Sıvı yemek artıkları, yağ ve et suyu tutuşabilir.

- ▶ İşletim öncesinde kaba kirler pişirme bölümünden, ısıtıcı parçalardan ve aksesuarlardan temizlenmelidir.

Cihaz kapısının açılması sırasında bir hava akımı ortaya çıkar. Pişirme kağıdı ısıtma elemanlarına temas edebilir ve tutuşabilir.

- ▶ Ön ısıtma ve pişirme sırasında pişirme kağıdı kesinlikle aksesuarın üzerine rastgele yerleştirilmemelidir.
- ▶ Pişirme kağıdı her zaman uygun ölçüde kesilmeli ve üzerine bir kap veya kek kalıbı yerleştirilmelidir.

Cihazın aşırı ısınması yangına neden olabilir.

- ▶ Cihaz kesinlikle bir dekor veya mobilya kapağının arkasına monte edilmemelidir.

⚠ UYARI – Yanma tehlikesi!

Cihaz ve dokunulabilir kısımları kullanım esnasında sıcaktır.

- ▶ Sıcak bileşenlere dokunmaktan kaçınmaya dikkat edilmelidir.
- ▶ 8 yaşın altındaki çocuklar uzak tutulmalıdır.

Aksesuar veya kap çok ısınır.

- ▶ Sıcak aksesuar veya kaplar daima bir mutfak eldiveniyle pişirme bölümünden çıkarılmalıdır.

Alkol buharı sıcak pişirme bölümünde tutuşabilir. Cihaz kapısı kendiliğinden açılabilir.

Sıcak buhar ve alev dışarı çıkabilir.

- ▶ Yiyeceklerde sadece küçük bir miktar yüksek oranda alkol içeren içecek kullanılmalıdır.
- ▶ Seyreltilmemiş alkollü içecekleri (hacmen \geq %15) ısıtmayınız (örn. yiyeceklerin üzerine dökmek için).
- ▶ Cihaz kapısını dikkatle açınız.

⚠ UYARI – Haşlanma tehlikesi!

Çalıştırma sırasında temas edilen yerler sıcak olur.

- ▶ Kesinlikle sıcak yerlere dokunulmamalıdır.
- ▶ Çocuklar uzak tutulmalıdır.

Cihaz kapısının açılması sırasında sıcak buhar çıkışı olabilir. Sıcaklık durumuna göre buhar görünmeyebilir.

- ▶ Cihaz kapısını dikkatle açınız.
- ▶ Çocukları uzak tutulmalıdır.

Pişirme bölümündeki su nedeniyle sıcak su buharı ortaya çıkabilir.

- ▶ Sıcak pişirme bölümüne kesinlikle su dökülmemelidir.

⚠ UYARI – Yaralanma tehlikesi!

Cihaz kapı camlarındaki çizikler zamanla çatlağa dönüşebilir.

- ▶ Fırın kapısındaki camı temizlemek için aşındırıcı veya keskin metal kazıyıcı kullanılmamalıdır, aksi takdirde yüzeyler çizilebilir.

Cihaz kapısının menteşeleri, kapıyı açıp kapatma sırasında hareket eder ve bu sırada sıkışabilirler.

- ▶ Menteşelerin olduğu bölüm tutulmamalıdır. Açık cihaz kapısına çarpmak yaralanmaya neden olabilir.

- ▶ Cihaz kapısı, cihaz çalışırken ve çalışma sonrasında kapalı olmalıdır.

Cihaz ve dokunulabilir kısımları keskin olabilir.

- ▶ Taşıma ve temizleme sırasında dikkatli olunuz.

- ▶ Mümkünse koruyucu eldiven kullanınız.

Cihaz kapağının içindeki parçaların kenarları sivri olabilir.

- ▶ Koruyucu eldiven kullanınız.

⚠ UYARI – Elektrik çarpması tehlikesi!

Usulüne aykırı onarımlar tehlike teşkil eder.

- ▶ Sadece bunun eğitimini almış uzman personel cihazda onarımlar yapabilir.
- ▶ Cihazın onarımı sırasında sadece orijinal yedek parçalar kullanılmalıdır.
- ▶ Bu cihazın elektrik kablosu zarar görmüşse tehlikenin önlenmesi için, üretici, müşteri hizmetleri veya benzer kalifikasyona sahip bir kişi tarafından değiştirilmelidir.

Hasarlı bir elektrik kablosu izolasyonu tehlike teşkil eder.

- ▶ Şebeke bağlantı kablosunun cihazın sıcak parçaları veya ısı kaynakları ile temas etmesine asla izin vermeyiniz.
- ▶ Şebeke bağlantı kablosunun keskin uçlar veya kenarlar ile temas etmesine asla izin vermeyiniz.
- ▶ Şebeke bağlantı kablosunu asla bükmeyiniz, ezmeyiniz veya değiştirmeyiniz.

Cihaza nem girmesi elektrik çarpmasına neden olabilir.

- ▶ Cihazı temizlemek için buharlı temizleyiciler veya yüksek basınçlı temizleyiciler kullanmayın.

Kendisi veya şebeke bağlantı kablosu hasar görmüş olan bir cihaz tehlikelidir.

- ▶ Hasarlı cihazlar kesinlikle kullanılmamalıdır.
- ▶ Cihazı elektrik şebekesinden ayırmak için kesinlikle şebeke bağlantı kablosundan tutularak çekilmemelidir. Her zaman şebeke bağlantı kablosunun fişinden tutularak çekilmelidir.
- ▶ Cihaz veya şebeke bağlantı kablosu arızalıysa fiş derhal çekilmeli veya sigorta kutusundan sigorta kapatılmalıdır.
- ▶ Müşteri hizmetleri ile iletişime geçilmelidir. → Sayfa 19

⚠ **UYARI – Boğulma tehlikesi!**

Çocuklar ambalaj malzemelerini başlarının üzerine geçirebilir ve ambalaj malzemesine dolanarak boğulabilir.

- ▶ Ambalaj malzemesini çocuklardan uzak tutun.

- ▶ Çocukların ambalaj malzemeleri ile oynamasına izin vermeyin.

Çocuklar küçük parçaları soluyabilir veya yutabilir ve bunun sonucunda boğulabilir.

- ▶ Küçük parçaları çocuklardan uzak tutun.
- ▶ Çocukların küçük parçalarla oynamasına izin vermeyin.

1.6 Halojen aydınlatma

⚠ **UYARI – Yanma tehlikesi!**

Pişirme bölümü lambaları çok sıcaktır. Cihaz kapatıldıktan sonra bile bir süre yanma tehlikesi mevcuttur.

- ▶ Cam kapağa dokunulmamalıdır.
- ▶ Temizlerken cilde temas etmesinden kaçınılmalıdır.

⚠ **UYARI – Elektrik çarpması tehlikesi!**

Lambanın değiştirilmesi sırasında, duy kontakları gerilim altında kalır.

- ▶ Değiştirmeden önce, olası bir elektrik çarpmasını önlemek için cihazın kapalı olduğundan emin olunmalıdır.
- ▶ Ek olarak elektrik fişi çekilmeli veya sigorta kutusundaki sigorta kapatılmalıdır.

2 Maddi hasarların önlenmesi

2.1 Genel

DİKKAT

Alkol buharı sıcak pişirme bölümünde tutuşabilir ve cihazda kalıcı hasarlara neden olabilir. Patlama nedeniyle cihaz kapısı kendiliğinden açılabilir ve bazı durumlarda yerinden çıkarak düşebilir. Kapı camları patlayabilir ve parçalanabilir. Oluşan vakum nedeniyle pişirme bölümünün şekli içeriye doğru büyük ölçüde bozulabilir.

- ▶ Seyreltilmemiş alkollü içecekleri (hacmen \geq %15) ısıtmayınız (örn. yiyeceklerin üzerine dökmek için).
- Pişirme bölümün zeminindeki su, cihazın 120 °C üzerindeki işletiminde emaye hasarlarına neden olur.
- ▶ Pişirme bölümü zemininde su varsa çalışma başlatılmamalıdır.
 - ▶ Pişirme bölümünün zeminindeki su çalıştırmadan önce silinmelidir.

50 °C'nin üzerinde pişirme bölümü zeminindeki nesnelere ısı birikmesine neden olur. Böyle bir durumda pişirme ve kızartma süreleri yanlış olur ve fırının emaye kaplaması zarar görür.

- ▶ Pişirme bölümü zeminine aksesuar, pişirme kağıdı veya herhangi bir tür folyo koyulmamalıdır.
- ▶ Yalnızca 50 °C'nin altında bir sıcaklık ayarlanmışsa pişirme bölümüne kap koyulmalıdır.

Pişirme bölümünde su bulunması halinde su buharı oluşur. Sıcaklık değişimi nedeniyle hasarlar meydana gelebilir.

- ▶ Sıcak pişirme bölümüne kesinlikle su dökülmemelidir.

- ▶ Pişirme bölümünün zeminine asla sulu kap konulmamalıdır.

Pişirme bölümünde uzun süreli nem korozyona neden olur.

- ▶ Kullanım sonrasında pişirme bölümünün kuruması beklenmelidir.
- ▶ Kapalı pişirme bölümünde uzun süre nemli gıda maddesi muhafaza edilmemelidir.
- ▶ Pişirme bölümünde yiyecek muhafaza edilmemelidir.
- ▶ Cihaz kapısını herhangi bir şey sıkıştırılmamalıdır. Meyve suyu fırın tepsisinden damlayarak çıkartılması mümkün olmayan lekeler bırakabilir.
- ▶ Fırın tepsisine çok sulu meyveli kekten çok fazla koyulmamalıdır.
- ▶ Mümkünse derin üniversal tava kullanılmalıdır. Sıcak pişirme bölümünde fırın temizleyicisi kullanılması emayeye zarar verir.
- ▶ Sıcak pişirme bölümünde asla fırın temizleyicisi kullanmayınız.
- ▶ Bir sonraki ısıtmadan önce pişirme bölümündeki ve cihaz kapısı üzerindeki artıkları tamamen temizleyiniz. Eğer conta aşırı kirlenmişse çalışma sırasında cihazın kapısı artık tam olarak kapanmayacaktır. Yandaki mobilyaların panelleri hasar görebilir.
- ▶ Contayı daima temiz tutunuz.
- ▶ Cihaz asla hasarlı bir contayla veya contasız olarak çalıştırılmamalıdır.

Cihaz kapısının oturma yüzeyi veya tezgah olarak kullanılması nedeniyle cihaz kapısı hasar görebilir.

- ▶ Cihaz kapısına eşya koyulmamalı, oturulmamalı, kapıya asılmamalı veya yaslanılmamalıdır.
- ▶ Kaplar veya aksesuarlar cihaz kapısının üzerine koyulmamalıdır.

Alüminyum folyo kapı camında kalıcı renk değişimlerine neden olabilir.

- ▶ Pişirme bölümündeki alüminyum folyo kapı camına temas etmemelidir.

3 Çevrenin korunması ve tasarruf

3.1 Ambalajı atığa verme

Ambalaj malzemeleri çevre dostudur ve geri dönüştürülebilir.

- ▶ Münferit parçalar türlerine göre ayrılarak imha edilmelidir.

3.2 Enerji tasarrufu

Aşağıdaki bilgilere uyarsanız cihazınız daha az elektrik tüketir.

Cihazda ancak tarifte veya ayar önerilerinde belirtildiği sürece ön ısıtma yapılmalıdır.

- ✓ Cihazda ön ısıtma yapmamanız size %20'ye kadar enerji tasarrufu sağlar.

Koyu renkli, siyah cilalı veya emaye kaplama pişirme kalıpları kullanılmalıdır.

- ✓ Bu tür pişirme kalıpları ısıyı özellikle iyi emer.

Çalışma sırasında cihaz kapağı mümkün olduğunca seyrek açılmalıdır.

- ✓ Pişirme bölümündeki sıcaklık korunur ve cihazın yeniden ısıtılmasına gerek kalmaz.

Birden fazla yiyecek doğrudan arka arkaya veya paralel olarak pişirilmelidir.

- ✓ Pişirme bölümü ilk pişirme sonrasında ısınmıştır. Böylece sonraki pişirme için gereken süre azalır.

Daha uzun pişirme sürelerinde, cihaz pişirme süresi bitiminden 10 dakika önce kapatılmalıdır.

- ✓ Kalan ısı, yemeğin pişmesi için yeterli olur.

Kullanılmayan aksesuar pişirme bölümünden çıkarılmalıdır.

- ✓ Gereğinden fazla aksesuar parçasının ısıtılmasına gerek yoktur.

Derin dondurulmuş yiyecekler hazırlanmadan önce buz çözülmalıdır.

- ✓ Yiyeceklerde buz çözme için gereken enerjiden tasarruf edilir.

Not: AB Ekotasarım Direktifi 2023/826 kapsamında, bu cihaz kapatıldığında farklı bir duruma sahiptir. Bu durum aşağıda elektrik tasarruf modu olarak bahsedilmiştir. Ana fonksiyon etkin olmadığında dahi, cihazın enerji ihtiyacı bulunmaktadır:

- Sensör tuşlarının onaylanmasının tespiti
- Kapı açmayı izleme
- Saatin düzenlenmesi (göstergesiz)

Bu sebeple, tanım gereği, ne "Kapalı" ne de "Bekleme" durumu mevcuttur. Güç tasarrufu modu terimi tercih edilmektedir. Güç tasarrufu modunun değerlendirilmesi amacıyla EN IEC 60350-1:2023 standardını kullanınız.

4 Cihazı tanıma

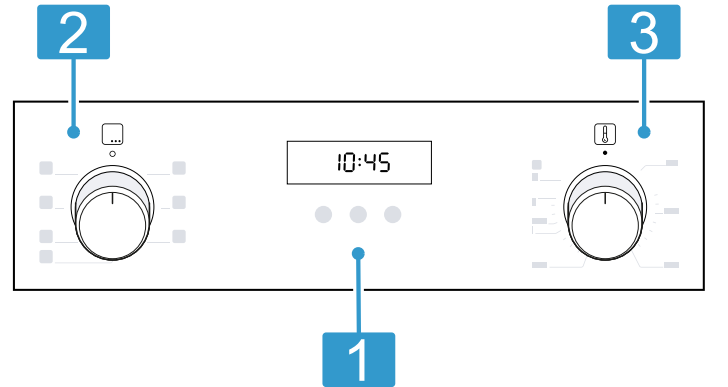
4.1 Kumanda bölümü

Kumanda alanı üzerinden cihazınızın tüm fonksiyonlarını ayarlayabilir ve işletim durumu ile ilgili bilgiler alabilirsiniz.

Kumanda elemanları

Kumanda elemanları üzerinden cihazınızın tüm fonksiyonlarını ayarlayabilir ve işletim durumu ile ilgili bilgiler alabilirsiniz.

Cihaz tipine bağlı olarak resimde bazı detaylar farklı olabilir, örn. renk ve biçim.



Tuşlar ve ekran

Tuşlar, dokunmaya karşı duyarlı alanlardır. Bir fonksiyonu seçmek için sadece ilgili alana hafifçe dokunulmalıdır.

1

Bu ekran, aktif fonksiyonların ve zaman fonksiyonlarının sembollerini gösterir.

→ "Tuşlar ve Ekran", Sayfa 6

Fonksiyon seçme düğmesi

Fonksiyon seçme düğmesi ile ısıtma türünü ve diğer fonksiyonları ayarlayabilirsiniz.

Fonksiyon seçme düğmesini sıfır konumundan o sola veya sağa çevirebilirsiniz.

2

Cihaz tipine bağlı olarak fonksiyon seçme düğmesi aşağı bastırılabilir. İçeri itmek veya dışarı çıkarmak için sıfır konumundayken o fonksiyon seçme düğmesine basılmalıdır.

→ "Isıtma türleri ve Fonksiyonlar", Sayfa 6

Sıcaklık seçme düğmesi

Sıcaklık seçme düğmesi ile ısıtma türü sıcaklığını ayarlayabilir veya diğer fonksiyonların ayarını seçebilirsiniz.

Sıcaklık seçme düğmesini sıfır konumundan • dayanak noktasına kadar sadece sağa doğru çevirebilirsiniz, ama daha fazla çeviremezsiniz.

3

Cihaz tipine bağlı olarak sıcaklık seçme düğmesi aşağı bastırılabilir. İçeri itmek veya dışarı çıkarmak için sıfır konumundayken • sıcaklık seçme düğmesine basılmalıdır.

→ "Sıcaklık ve ayar seviyeleri", Sayfa 7

Tuşlar ve Ekran

Tuşlar aracılığıyla cihazın çeşitli fonksiyonlarını ayarlayabilirsiniz. Ayarları ekranda görebilirsiniz.

Bir fonksiyon aktifse ilgili sembol ekranda yanar. Saat sembolü ⌚ ancak siz saati değiştirirseniz yanar.

Sembol	Fonksiyon	Kullanım
⌚	Çocuk emniyeti	Çocuk emniyetinin devreye alınması veya devre dışı bırakılması.
⌚	Zaman fonksiyonları	Saat ⌚, alarm ⏰, süre I→I ve bitiş zamanı →I seçilebilir. Münferit zaman fonksiyonlarını seçmek için tuşa ⌚ birkaç defa basılmalıdır.
-	Eksi	Ayar değerlerinin azaltılması.
+	Artı	Ayar değerlerinin artırılması.

Isıtma türleri ve Fonksiyonlar




Yemeğiniz için her zaman uygun ısıtma türünü bulabilmeniz amacıyla size farkları ve kullanım alanlarını anlatacağız.

Sembol	Isıtma türü	Kullanım ve çalışma biçimi
⊗	3D sıcak hava	Bir veya birden fazla seviyede pişirme veya kızartma. Fan, arka panelde bulunan yuvarlak ısıtıcının ısısını eşit biçimde pişirme bölümüne dağıtır.
⊗	Hassas sıcak hava	Seçilen yiyecekleri ön ısıtma olmadan bir seviyede hassas biçimde pişirme. Fan, arka panelde bulunan yuvarlak ısıtıcının ısısını eşit biçimde pişirme bölümüne dağıtır. Pişirilecek yiyecek fazlar halinde ve kalan ısı ile pişirilir. 120 °C ile 230 °C arasında bir sıcaklık seçiniz. Bu ısıtma türü havalandırma modunda enerji tüketimini ve enerji verimlilik sınıfını belirlemek için kullanılır.
⊗	Pizza fonksiyonu	Alttan çok fazla ısıya ihtiyaç duyan yemeklerin ve pizzaların hazırlanması. Alt ısıtıcı ve arka paneldeki yuvarlak ısıtıcı ısınır.
⊗	Alttan ısıtma	Yemeklerin yeniden pişirilmesi veya sıcak suda pişirilmesi. Isı alttan gelir.
⊗	Izgara, geniş yüzey	Biftek, sosis veya tost gibi yassı yiyeceklerin ızgarada kızartılması. Yiyeceklerin gratine edilmesi. Tüm yüzeyi ızgara rezistansının altından ısıtır.
⊗	Hava dolaşimli ızgara	Kümes hayvanları, bütün balıklar veya büyük et parçalarını kızartma. Izgara ısıtıcısı ve fan dönüşümlü olarak açılıp kapanır. Fan sıcak havayı yemeğin etrafında döndürür.
⊗	Üstten/alttan ısıtma	Tek seviyede geleneksel biçimde pişirme veya kızartma. Bu ısıtma türü özellikle sulu malzemeli kekler için uygundur. Isı üstten ve alttan eşit olarak gelir.

Sembol	Isıtma türü	Kullanım ve çalışma biçimi
		Bu ısıtma türü geleneksel modda enerji tüketimini belirlemek için kullanılır.

Diğer fonksiyonlar


Bu bölümde, cihazınızın fonksiyonlarına genel bir bakış sunulmaktadır.

Sembol	Fonksiyon	Kullanım
	Hızlı ısıtma	Pişirme bölümünü aksesuarsız halde hızlı ön ısıtma. → "Hızlı ısıtma", Sayfa 10
	Islak temizlemeye yönelik temizleme asistanı	Pişirme bölümünün daha kolay temizlenmesini sağlamak için temizlik fonksiyonunu ayarlama. → "Islak temizlemeye yönelik temizleme asistanı", Sayfa 13
	Fırın lambası	Pişirme bölümünü ısıtma olmadan aydınlatma. → "Aydınlatma", Sayfa 7

Sıcaklık ve ayar seviyeleri


Isıtma türleri ve fonksiyonlar için çeşitli ayarlar mevcuttur.

Not: 250°C üzerindeki sıcaklık ayarlarında cihaz yaklaşık 10 dakika sonra yaklaşık 240°C sıcaklığa geri döner.

Sembol	Fonksiyon	Kullanım
●	Sfır konumu	Cihaz ısıtmıyor.
50 - 275	Sıcaklık aralığı	°C olarak pişirme bölümündeki sıcaklık ayarı.
1, 2, 3 veya I, II, III	Izgara kademeleri	Izgara, geniş yüzey ve Izgara, küçük yüzey için ızgara kademeleri ayarı (cihaz tipine göre). 1 = zayıf 2 = orta 3 = güçlü
	Islak temizlemeye yönelik temizleme asistanı	Temizleme fonksiyonu ayarı.

Isıtma göstergesi

Cihaz ısındığında bunu size gösterir.

Cihaz ısıtma yaptığı anda, ekranda ilgili sembol  görünür.

Bu sembol ısıtma molalarında söner.

Ön ısıtma yaptığınızda, ilgili sembol ilk defa söndüğünde yemeği içeri sürmek için optimum zamana ulaşılmıştır.

Not: Termik hareketsizlik nedeniyle, gösterilen sıcaklık ile pişirme bölümünün içindeki gerçek sıcaklık biraz farklı olabilir.

4.2 Pişirme bölümü

Pişirme bölümündeki fonksiyonlar cihazınızı çalıştırmayı kolaylaştırır.

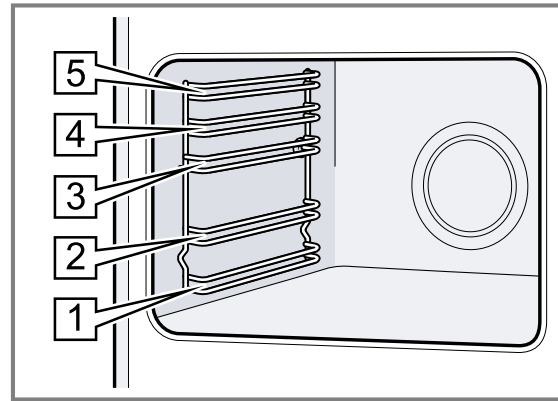
Raflar

Pişirme bölümündeki rafların farklı yüksekliklerine aksesuarları itebilirsiniz.

Pişirme bölümünün 5 yerleştirme yüksekliği vardır.

Yerleştirme yükseklikleri aşağıdan yukarıya doğru sayılır.

Rafları örn. temizlemek için yerinden çıkarabilirsiniz.
→ "Raflar", Sayfa 14



Aydınlatma

Fırın lambası pişirme bölümünü aydınlatır.

Çoğu ısıtma türünde ve fonksiyonda, aydınlatma çalışma sırasında açıktır. Çalışma fonksiyon seçme düğmesi ile sonlandırıldığında bu aydınlatma kapanır.

Fonksiyon seçme düğmesindeki fırın lambası konumunda lambayı ısıtma olmadan da açabilirsiniz.

Cihaz kapağı

Çalışma sırasında cihazın kapağını açarsanız çalışma devam eder.

Soğutma fanı

Soğutma fanı, cihaz sıcaklığına göre devreye girer ve devre dışı kalır. Sıcak hava kapağın üzerinden dışarı çıkar.

DİKKAT

Cihaz kapağındaki havalandırma yarıklarının üzerini örtmeyiniz.

Cihaz aşırı ısınır.

► Havalandırma yarıkları açık bırakılmalıdır.

4.3 Aksesuar

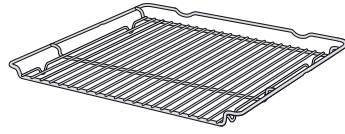
Orijinal aksesuarlar kullanınız. Bunlar cihazınıza özel tasarlanmıştır.

Not: Aksesuar ısındığında deforme olabilir. Bu deformasyon herhangi bir fonksiyon kaybına yol açmaz. Aksesuar soğuduğunda deformasyon kaybolur.

Cihaz tipine bağlı olarak birlikte teslim edilen aksesuarlar farklı olabilir.

Aksesuarlar

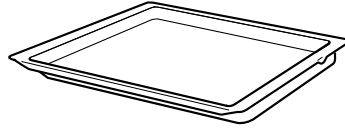
Tel ızgara



Kullanım

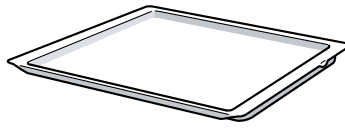
- Kek kalıpları
- Sufle kalıpları
- Kap
- Et, örn. kızartma veya ızgaralık parçalar
- Derin dondurulmuş yemekler

Üniversal tava



- Yumuşak kekler
- Kurabiye
- Ekmek
- Büyük kızartma
- Derin dondurulmuş yemekler
- Damlayan sıvıları toplama, örn. tel ızgara üzerinde ızgaradan damlayan yağ.

Fırın tepsisi



- Tepsi kekleri
- Kuru pasta

Kilit fonksiyonu

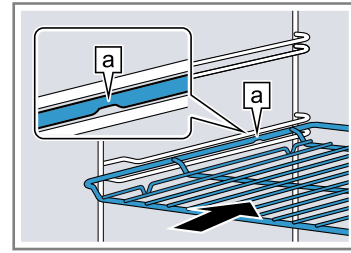
Kilit fonksiyonu, dışarı çıkarılırken aksesuarların devrilmesini engeller.

Aksesuarı yaklaşık olarak yarısına kadar, kilitlenene kadar dışarı çekebilirsiniz. Devrilme koruması ancak aksesuar pişirme bölümüne ittiğinizde çalışır.

Aksesuarın pişirme bölümüne itilmesi

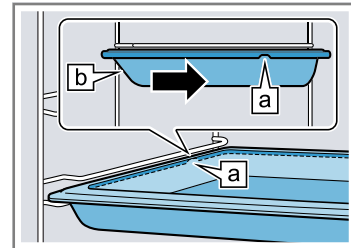
Aksesuarı her zaman pişirme bölümünün içine doğru olacak şekilde itiniz. Aksesuar sadece bu şekilde, eğilmeden yaklaşık yarıya kadar dışarı çekilebilir.

1. Aksesuar, çentik [a] arkada olacak ve aşağıya bakacak şekilde çevrilmelidir.
2. Aksesuar ilgili yerleştirme yüksekliğinin her iki kılavuz çubuğu arasına itilmelidir.



Tepsi
örn.
üniversal
tava veya
fırın tepsisi

Tepsinin eğimli kısmı [b] cihaz kapısına bakacak şekilde itilmelidir.



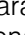
Tel ızgara Tel ızgara, açık tarafı cihaz kapısına ve kavisli kısmı ~ yukarı bakacak şekilde itilmelidir.

3. Aksesuar, cihaz kapağına temas etmeyecek şekilde içeri itilmelidir.

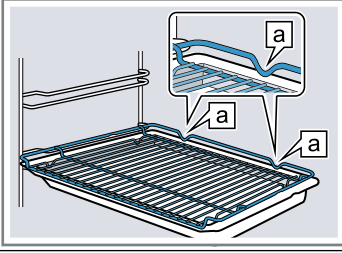
Not: Çalıştırma sırasında ihtiyacınız olmayan aksesuarları pişirme bölümünden çıkartınız.

Aksesuarların birleştirilmesi

Damlayan sıvıları toplamak için tel ızgarayı üniversal tava ile birlikte kullanabilirsiniz.

1. Tel ızgara, her iki mesafe tutucusu  universal tavanın arka kenarına gelecek şekilde universal tavanın üzerine yerleştirilmelidir.
2. Ünlversal tava ilgili yerleřtirme yksekliđinin her iki kılavuz ubuđu arasına itilmelidir. Bu sırada tel ızgara stteki kılavuz ubuđuun zerindedir.

Tel ızgara
nlversal
tavanın
zerinde



Diđer aksesuar

Diđer aksesuarları mřteri hizmetlerinden, bayilerden veya internetten temin edebilirsiniz. Cihazınız iin sunulan geniř rn yelpazesini internette veya brořrlerimizde bulabilirsiniz:

www.bosch-home.com

Aksesuar cihaza zeldir. Satın alırken her zaman cihazınızın tam adını (E No.) belirtiniz.

Cihazınız iin mevcut olan aksesuarları internet mađazamızdan veya mřteri hizmetlerinden đrenebilirsiniz.

5 İlk Kullanım ncesi

İlk alıřtırma iin ayarları gerekleřtirin. Cihazı ve aksesuarı temizleyin.

5.1 İlk kez alıřtırma

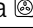
Cihazınızı kullanmaya bařlamadan nce, ilk alıřtırma iin ayarlamalar yapmanız gerekir.

5.2 Cihazın ilk kullanımdan nce temizlenmesi

Cihazla ilk kez yemek hazırlamadan nce piřirme blmn ve aksesuarını temizleyiniz.

1. Kpk paracıkları gibi ambalaj artıklarını ve aksesuarları piřirme blmnden alınız.

2. Piřirme blmnn dz yzeylerini ısıtma ncesinde yumuřak, nemli bir bezle siliniz.
3. Cihazın ısıtma iřlemi devam ettiđi srece odayı havalandırın.
4. Isıtma trnn ve sıcaklıđın ayarlanması.
→ "Temel Kullanım", Sayfa 9

Isıtma tr	3D sıcak hava 
Sıcaklık	maksimum
Sre	1 saat

5. Cihazı belirlenen sreden sonra kapatınız.
6. Piřirme blm sođuyuncaya kadar bekleyiniz.
7. Dz yzeyleri deterjanlı su ve bulařık bezi ile temizleyiniz.
8. Aksesuarı deterjanlı su ve temizlik bezi veya yumuřak bir fira ile temizleyiniz.

6 Temel Kullanım

6.1 Cihazın devreye sokulması

- ▶ Fonksiyon seme dđmesini sıfır konumunun  dıřındaki bir konuma eviriniz.
- ✓ Cihaz aılmıřtır.

6.2 Cihazın kapatılması

- ▶ Fonksiyon seme dđmesini sıfır konumuna  eviriniz.
- ✓ Cihaz kapatılmıřtır.

6.3 Isıtma trleri ve sıcaklık

1. Fonksiyon seme dđmesi ile ısıtma trn ayarlayınız.
2. Sıcaklık seme dđmesi ile sıcaklıđı veya ızgara kademesini ayarlayınız.
- ✓ Birka saniye sonra cihaz ısıtma yapmaya bařlar.

3. Yemek hazır olduđunda cihaz kapatılmaldır.

İpuları

- Yemeđiniz iin en uygun ısıtma trn ısıtma trlerinin aıklamasında bulabilirsiniz.
- Ayrıca cihazda alıřmanın sresini ve bitiřini ayarlayabilirsiniz.
→ "Zaman fonksiyonları", Sayfa 10

Isıtma trnn deđiřtirilmesi

Isıtma trn istediđiniz zaman deđiřtirebilirsiniz.

- ▶ İstedediđiniz ısıtma trn fonksiyon seme dđmesi ile ayarlayınız.

Sıcaklıđın deđiřtirilmesi

Sıcaklıđı istediđiniz zaman deđiřtirebilirsiniz.

- ▶ İstedediđiniz sıcaklıđı sıcaklık seme dđmesi ile ayarlayınız.

7 Hızlı ısıtma

Zamandan tasarruf etmek için hızlı ısıtma ile ısıtma süresini kısaltabilirsiniz.

Hızlı ısıtma fonksiyonunu sadece 100 °C'nin üzerinde ayarlanan sıcaklıklarda kullanınız.

Hızlı ısıtmadan sonra aşağıdaki ısıtma türlerinin kullanılması en iyisidir:

- 3D Sıcak hava ☼
- Üstten/alttan ısıtma ☐

7.1 Hızlı ısıtmanın ayarlanması

Yemeklerin eşit pişmesi için yemek ancak hızlı ısıtma sona erdikten sonra pişirme bölümüne koyulmalıdır.

1. Hızlı ısıtma ☐ fonksiyon seçme düğmesi ile ayarlanmalıdır.
2. İstenilen sıcaklık, sıcaklık seçme düğmesi ile ayarlanmalıdır.
- ✓ Birkaç saniye sonra hızlı ısıtma başlar.
- ✓ Hızlı ısıtma sona erdiğinde bir sinyal sesi duyulur ve ısıtma göstergesi söner.
3. Fonksiyon seçme düğmesi ile uygun bir ısıtma türü ayarlanmalıdır.
4. Yiyecek pişirme bölümüne yerleştirilmelidir.

8 Zaman fonksiyonları

Cihazınız, işleme kumanda etmek için kullanabileceğiniz çeşitli zaman fonksiyonlarına sahiptir.

8.1 Zaman fonksiyonlarına genel bakış

☉ tuşuyla farklı zaman fonksiyonlarını seçiniz.

Zaman fonksiyonu	Kullanım
Çalar saat ⏰	Çalar saati işletimden bağımsız olarak ayarlayabilirsiniz. Cihazı etkilemez.
Süre I→I	Çalışması için bir süre ayarlamış olmanız halinde, bu süre dolduktan sonra cihaz ısınmayı durdurur.
Bitiş →I	Süre için çalışmanın sona ereceği saati ayarlayabilirsiniz. Çalışmanın istenen zamanda bitmesi için cihaz otomatik olarak başlatılır.
Saat ⌚	Saati ayarlayabilirsiniz.

8.2 Alarm saatinin ayarlanması

Alarm işletimden bağımsız olarak çalışır. Alarmı, cihaz açıkken veya kapalıyken 23 saat ve 59 dakikaya kadar ayarlayabilirsiniz. Alarmın kendine has bir sinyali vardır, böylece alarmın mı çaldığını yoksa sürenin mi dolduğunu anlayabilirsiniz.

Not: Alarm ve süre aynı anda çalışmaz. Bir sürenin ayarlanmış olduğu durumlarda, alarm ayarlanamaz.

1. Ekranda ⏰ seçilene kadar ☉ tuşuna basılmalıdır.
2. Alarm zamanı – veya + tuşuyla ayarlanmalıdır.

Tuş	Önerilen değer
–	5 dakika
+	10 dakika

Alarm süresi, 10 dakikaya kadar 30 saniyelik kademelerle ayarlanabilir. Daha sonra, değer ne kadar yüksekse zaman kademeleri de o kadar büyük olur.

- ✓ Birkaç saniye sonra alarm çalışmaya başlar ve alarm süresi işler.
- ✓ Alarm süresi dolduğunda bir sinyal duyulur ve ekranda alarm süresi sıfır olarak görünür.

3. Alarm süresi dolduğunda:
 - ▶ Alarmı kapatmak için, herhangi bir tuşa basılmalıdır.

Alarmın değiştirilmesi

Alarm süresini istediğiniz zaman değiştirebilirsiniz.

Gereklilik: Ekranda ⏰ işaretlidir.

- ▶ Alarm zamanı – veya + tuşu ile değiştirilir.
- ✓ Cihaz birkaç saniye sonra yapılan değişikliği devralır.

Alarmın iptal edilmesi

Alarm süresini istediğiniz zaman iptal edebilirsiniz.

Gereklilik: Ekranda ⏰ işaretlidir.

- ▶ – tuşu ile alarm zamanını sıfıra geri alınız.
- ✓ Cihaz birkaç saniye sonra yapılan değişikliği devralır ve ⏰ söner.

8.3 Sürenin ayarlanması

İşletim için süreyi en fazla 23 saat 59 dakika olarak ayarlayabilirsiniz.

Gereklilik: Bir ısıtma türü ve bir sıcaklık veya kademe ayarlandı.

1. Ekranda I→I seçilene kadar ☉ tuşuna basılmalıdır.
2. – veya + tuşu ile süreyi ayarlayınız.

Ek program Önerilen değer

–	10 dakika
+	30 dakika

Süre, bir saate kadar dakikalık aralıklarla, sonrasında ise 5 dakikalık aralıklarla ayarlanabilir.

- ✓ Birkaç saniye sonra cihaz ısıtma yapmaya başlar ve süre işlemeye başlar.
- ✓ Süre dolduğunda bir sinyal duyulur ve ekranda süre sıfır olarak görünür.
- 3. Süre dolduğunda:
 - ▶ Sinyali zamanından önce kapatmak için, herhangi bir tuşa basınız.
 - ▶ Süreyi yeniden ayarlamak için, + tuşuna basınız.
 - ▶ Yemek hazır olduğunda cihazı kapatınız.

Sürenin değiştirilmesi

Süreyi istediğiniz zaman değiştirebilirsiniz.

Gereklilik: Ekranda I→I işaretlidir.

- ▶ – veya + tuşu ile süreyi değiştiriniz.
- ✓ Cihaz birkaç saniye sonra yapılan değişikliği devralır.

Sürenin iptal edilmesi

Süreyi istediğiniz zaman iptal edebilirsiniz.

Gereklilik: Ekranda I→I işaretlidir.

- ▶ – tuşu ile süreyi sıfıra geri alınız.
- ✓ Cihaz birkaç saniye sonra yapılan değişikliği devralır. ve cihaz süresiz olarak ısıtmaya devam eder.

8.4 Sona erdirmenin ayarlanması

Sürenin sona ereceği saati 23 saat 59 dakikaya kadar erteleyebilirsiniz.

Notlar

- Izgara fonksiyonlu ısıtma türlerinde sona erdirmeye ayarlanamaz.
- Yemeklerinizin iyi pişmesi için, eğer çalışma zaten başlatılmışsa sona erdirmeyi artık ayarlamayınız.
- Yemeklerin bozulmaması için, bunların pişirme bölümünde aşırı uzun süre kalmamasına dikkat ediniz.

Gereklilikler

- Bir ısıtma türü ve bir sıcaklık veya kademe ayarlandı.
- Bir süre ayarlandı.
- 1. Ekranda →I seçilene kadar 0 tuşuna basılmalıdır.
- 2. – veya + tuşuna basılmalıdır.
- ✓ Ekranda hesaplanan bitiş zamanı gösterilir.
- 3. Tuş – veya + ile bitiş zamanını sonraya kaydırabilirsiniz.
- ✓ Cihaz birkaç saniye sonra yapılan değişikliği devralır ve cihaz ayarlanmış olan bitiş zamanını gösterir.
- ✓ Hesaplanmış olan başlangıç zamanına erişildiğinde, cihaz ısıtmaya başlar ve süre işler.
- ✓ Süre dolduğunda bir sinyal duyulur ve ekranda süre sıfır olarak görünür.

4. Süre dolduğunda:

- ▶ Sinyali zamanından önce kapatmak için, herhangi bir tuşa basılmalıdır.
- ▶ Süreyi yeniden ayarlamak için, + tuşuna basılmalıdır.
- ▶ Yemek hazır olduğunda cihaz kapatılmalıdır.

Bitiş zamanının değiştirilmesi

Yemeklerinizin iyi pişmesi için, ayarlanmış olan bitiş zamanını, sadece çalışma başlayınca ve süre işlemeye başlayınca kadar değiştirebilirsiniz.

Gereklilik: Ekranda →I işaretlidir.

- ▶ Tuş – veya + ile bitiş zamanını sonraya kaydırabilirsiniz.
- ✓ Cihaz birkaç saniye sonra yapılan değişikliği devralır.

Bitişin iptali

Ayarlanmış olan bitiş zamanını istediğiniz zaman değiştirebilirsiniz.

Gereklilik: Ekranda →I işaretlidir.

- ▶ – tuşu ile, bitiş o anki saat artı ayarlanan süreye geri alınız.
- ✓ Cihaz birkaç saniye sonra yapılan değişikliği devralır ve cihaz ısıtmaya başlar. Süre çalışmaya başlar.

8.5 Saatin ayarlanması

Cihaz bağlanmasından veya bir elektrik kesintisinden sonra ekranda saat yanıp söner. Saat "12:00" olarak başlar. Güncel saati giriniz.

Gereklilik: Fonksiyon seçme düğmesi sıfır konumunda olmalıdır.

1. Saati – veya + tuşu ile ayarlayınız.
2. 0 tuşuna basınız.
- ✓ Ekranda ayarlanan saat görünür.

9 Çocuk emniyeti

Çocukların yanlışlıkla çalıştırmamaları veya ayarları değiştirmemeleri için cihazı emniyete alınız.

Not: Bir elektrik kesintisinden sonra çocuk emniyeti artık etkin değildir.

9.1 Çocuk emniyetinin devreye alınması ve devreden çıkarılması

Gereklilik: Fonksiyon seçme düğmesi sıfır konumunda olmalıdır.

- ▶ Çocuk kilidini etkinleştirmek için, ekranda **SARFE** görüntülenene kadar 0 tuşu basılı tutulmalıdır.
 - ▶ Çocuk kilidini devre dışı bırakmak için, ekranda **SARFE** sönene kadar 0 tuşu basılı tutulmalıdır.

10 Cihazı temizleme ve bakımını yapma

10.1 Temizlik malzemeleri

Cihazdaki farklı yüzeylerin hasar görmemesi için, uygun olmayan temizlik malzemelerini kullanmayınız.

⚠ UYARI – Elektrik çarpması tehlikesi!

Cihaza nem girmesi elektrik çarpmasına neden olabilir.

- ▶ Cihazı temizlemek için buharlı temizleyiciler veya yüksek basınçlı temizleyiciler kullanmayın.

DİKKAT

Uygun olmayan temizlik malzemeleri cihazın yüzeyine zarar verir.

- ▶ Keskin veya aşındırıcı temizlik maddesi kullanılmamalıdır.
- ▶ Yüksek oranda alkol içeren temizlik maddeleri kullanılmamalıdır.
- ▶ Sert ovma süngerleri veya bulaşık süngerleri kullanılmamalıdır.

- ▶ Cihaz henüz sıcakken temizleme için özel deterjanlar kullanılmamalıdır. Sıcak pişirme bölümünde fırın temizleyicisi kullanılması emayeye zarar verir.
- ▶ Sıcak pişirme bölümünde asla fırın temizleyicisi kullanılmamalıdır.

- ▶ Bir sonraki ısıtmadan önce pişirme bölümündeki ve cihaz kapağı üzerindeki artıklar tamamen temizlenmelidir. Yeni temizleme bezleri üretim kalıntıları içerir.
- ▶ Yeni temizleme bezleri kullanılmadan önce iyice yıkanmalıdır.

Uygun temizlik malzemeleri

Cihazınızdaki çeşitli yüzeyler için sadece uygun temizlik malzemeleri kullanınız.

Cihazı temizlemeye yönelik talimatları dikkate alınız.

→ "Cihazın temizlenmesi", Sayfa 13

Cihaz

Yüzey	Uygun temizlik malzemeleri	Açıklamalar
Paslanmaz çelik	<ul style="list-style-type: none">▪ Sıcak deterjanlı su▪ Sıcak yüzeylere özel paslanmaz çelik bakım malzemesi	Aşınmayı önlemek için kireç, yağ, nişasta ve yumurta akı lekeleri paslanmaz çelik yüzeylerden derhal temizlenmelidir. Paslanmaz çelik bakım malzemesi ince bir tabaka halinde yüzeye sürülmelidir.
Emaye, plastik, boyalı veya serigrafili yüzeyler örn. kumanda paneli	<ul style="list-style-type: none">▪ Sıcak deterjanlı su	Cam temizleyici veya cam kazıyıcı kullanılmamalıdır.
Düğmeler	<ul style="list-style-type: none">▪ Sıcak deterjanlı su	Bulaşık bezi ile temizlenmeli ve yumuşak bir bez ile kurulanmalıdır. Çıkarılmamalı ve aşındırılmamalıdır.

Cihaz kapağı

Bölge	Uygun temizlik malzemeleri	Açıklamalar
Kapak camları	<ul style="list-style-type: none">▪ Sıcak deterjanlı su	Cam kazıyıcı veya paslanmaz çelik ovma teli kullanılmamalıdır. İpucu: Daha iyi temizleyebilmek için kapak camları sökülmelidir. → "Cihaz kapağı", Sayfa 15
Kapak kaplaması	<ul style="list-style-type: none">▪ Paslanmaz çelikten: Paslanmaz çelik temizleyici▪ Plastikten: Sıcak deterjanlı su	Cam temizleyici veya cam kazıyıcı kullanılmamalıdır. İpucu: Daha iyi temizleyebilmek için kapağın üst kapağı çıkarılmalıdır. → "Cihaz kapağı", Sayfa 15
Kapak tutamağı	<ul style="list-style-type: none">▪ Sıcak deterjanlı su	İnatçı kirleri önlemek için, kireç giderme malzemesi kapak tutamağından derhal temizlenmelidir.
Kapak contası	<ul style="list-style-type: none">▪ Sıcak deterjanlı su	Çıkarılmamalı ve aşındırılmamalıdır.

Pişirme bölümü

Bölge	Uygun temizlik malzemeleri	Açıklamalar
Emaye yüzeyler	<ul style="list-style-type: none">▪ Sıcak deterjanlı su▪ Sirkeli su▪ Fırın temizleyicisi	Aşırı kirlenme durumunda kirler suda bekletilmeli, bir fırça veya paslanmaz çelik ovma teli kullanılmalıdır. Pişirme bölümünün temizlendikten sonra kuruması için cihazı kapağı açık bırakılmalıdır. Notlar <ul style="list-style-type: none">▪ Çok yüksek sıcaklıklarda emaye yanar, bunun sonucunda ufak renk farklılıkları oluşur. Cihazın fonksiyonu bundan etkilenmez.▪ İnce tepsilerin kenarları tamamen emaye kaplanamaz ve pürüzlü olabilir. Bu sayede korozyon koruması olumsuz etkilenmez.▪ Yiyecek kalıntıları nedeniyle emaye yüzeylerde beyaz bir yüzey oluşur. Bu yüzey sağlık açısından sorun teşkil etmez. Cihazın fonksiyonu bundan etkilenmez. Bu yüzeyi sitrik asitle temizleyebilirsiniz.

Bölge	Uygun temizlik malzemeleri	Açıklamalar
Fırın lambasının cam kapağı	<ul style="list-style-type: none"> Sıcak deterjanlı su 	Aşırı kirlenme durumunda fırın temizleme maddesi kullanılmalıdır.
Raflar	<ul style="list-style-type: none"> Sıcak deterjanlı su 	Aşırı kirlenme durumunda kirler suda bekletilmeli, bir fırça veya paslanmaz çelik ovma teli kullanılmalıdır. İpucu: Temizlemek için raflar yerinden çıkarılmalıdır. → "Raflar", Sayfa 14
Aksesuar	<ul style="list-style-type: none"> Sıcak deterjanlı su Fırın temizleyicisi 	Aşırı kirlenme durumunda kirler suda bekletilmeli, bir fırça veya paslanmaz çelik ovma teli kullanılmalıdır. Emaye aksesuarlar bulaşık makinesi için uygundur.

10.2 Cihazın temizlenmesi

Cihazın hasar görmesini önlemek için cihazı yalnızca uygun temizlik malzemeleriyle belirtildiği gibi temizleyiniz.

⚠ UYARI – Yanma tehlikesi!

Cihaz ve dokunulabilir kısımları kullanım esnasında sıcaktır.

- ▶ Sıcak bileşenlere dokunmaktan kaçınmaya dikkat edilmelidir.
- ▶ 8 yaşın altındaki çocuklar uzak tutulmalıdır.

⚠ UYARI – Yangın tehlikesi!

Sıvı yemek artıkları, yağ ve et suyu tutuşabilir.

- ▶ İşletim öncesinde kaba kirler pişirme bölümünden, ısıtıcı parçalardan ve aksesuarlardan temizlenmelidir.

Gereklilik: Temizlik malzemelerine yönelik bilgilere dikkat edilmelidir.

→ "Temizlik malzemeleri", Sayfa 11

1. Cihaz sıcak deterjanlı su ve bulaşık bezi ile temizlenmelidir.
 - ▶ Bazı yüzeylerde alternatif temizlik malzemeleri kullanabilirsiniz.
→ "Uygun temizlik malzemeleri", Sayfa 12
2. Yumuşak bir bez ile kurulanmalıdır.

10.3 Kumanda elemanlarının temizlenmesi

⚠ UYARI – Elektrik çarpması tehlikesi!

Cihaza nem girmesi elektrik çarpmasına neden olabilir.

- ▶ Kumanda düğmesini temizlemek için çıkarmayınız.
- ▶ Islak temizleme bezleri kullanmayınız.

1. Temizlik malzemelerine yönelik bilgilere dikkat edilmelidir.
2. Nemli bir temizleme bezi ve sıcak sabunlu suyla temizleyiniz.
3. Yumuşak bir bezle kurulanmalıdır.

10.4 Paslanmaz çelik yüzeylerin temizlenmesi

1. Temizlik malzemelerine yönelik bilgilere dikkat edilmelidir.
2. Bir temizleme bezi ve sıcak deterjanlı suyla fırçalanma yönünde temizlenmelidir.
3. Yumuşak bir bezle kurulanmalıdır.
4. Paslanmaz çelik bakım malzemesi yumuşak bir bezle ince bir tabaka halinde yüzeye sürülmelidir.

İpucu: Paslanmaz çelik bakım malzemesini müşteri hizmetlerinden veya çevrimiçi satış merkezinden alabilirsiniz.

11 Islak temizlemeye yönelik temizleme asistanı

Temizleme asistanı pişirme bölümünü arada bir temizlemek için hızlı bir alternatiftir. Temizleme asistanı deterjanlı suyun buharlaşmasıyla kirleri yumuşatır. Böylelikle bunlar daha kolay çıkarılabilir.

11.1 Temizleme asistanının ayarlanması

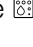
⚠ UYARI – Haşlanma tehlikesi!

Pişirme bölümündeki su nedeniyle sıcak su buharı ortaya çıkabilir.

- ▶ Sıcak pişirme bölümüne kesinlikle su dökülmemelidir.

Gereklilik: Pişirme bölümü tamamen soğumuş olmalıdır.

1. Aksesuar pişirme bölümünden çıkarılmalıdır.
2. 0,4 l suya bir damla deterjan eklenmeli ve pişirme bölümü tabanının ortasına dökülmelidir.
Damıtılmış su kullanmayınız.

3. Fonksiyon ve sıcak seçme düğmesiyle  fonksiyonu ayarlanmalıdır.
- ✓ Birkaç saniye sonra cihaz ısıtma yapmaya başlar ve süre işlemeye başlar.
- ✓ Süre dolduğunda bir sinyal duyulur ve ekranda süre sıfır olarak görünür.

Not: Süre için ön ayar yapılmıştır ve değiştirilemez. Bitiş süresi ertelenemez.

Pişirme bölümü tamamen soğumamışsa gösterge alanında h yanıp söner.

11.2 Kullanımdan sonra pişirme bölümünün temizlenmesi

DİKKAT

Pişirme bölümünde uzun süre kalan nem korozyona neden olur.

- ▶ Temizlik desteğinden sonra pişirme bölümü silinmeli ve tamamen soğumaya bırakılmalıdır.

Gereklilik: Pişirme bölümü soğumuştur.

1. Cihazın kapağı açılmalı ve kalan su emici bir bezle silinmelidir.
2. Pişirme bölümündeki düz yüzeyler bir bulaşık beziyle veya yumuşak bir fırçayla temizlenmelidir. İnatçı kalıntılar paslanmaz çelik ovma süngerleri ile temizlenmelidir.
3. Kireç artıkları sirkeli suya batırılmış bir bezle temizlenmelidir. Ardından temiz su ile silinmeli ve

yumuşak bir bezle kurulanmalıdır, kapak contasının altı dahil.

4. Pişirme bölümü yeterince temizlendiğinde:
 - Pişirme bölümünü soğumaya bırakmak için, cihaz kapağı yarı açık konumda (yakl. 30°) yakl. 1 saat açık bırakılmalıdır.
 - Pişirme bölümünü daha hızlı kurutmak için, cihazı kapağı açık olarak yakl. 5 dakika **3D Sıcak hava** ve 50 °C ile ısıtılmalıdır.

12 Raflar

Rafları ve pişirme alanını iyice temizlemek isterseniz, rafları yerlerinden çıkarabilirsiniz.

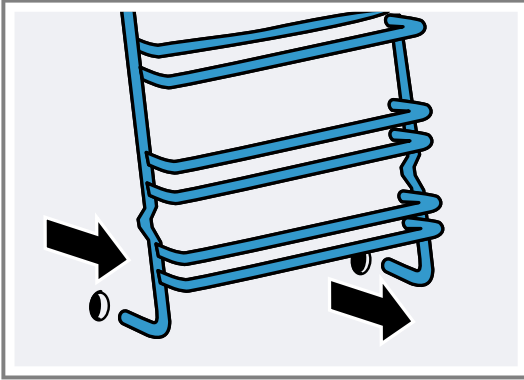
12.1 Rafların çıkartılması

⚠ UYARI – Yanma tehlikesi!

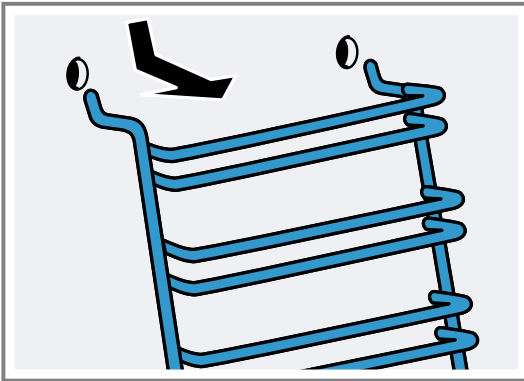
Raflar çok sıcak olabilir.

- Sıcakken raflara asla dokunmayın.
- Her zaman cihazın soğumasına izin verin.
- Çocukları güvenli bir mesafede tutun.

1. Rafları alttan tutup biraz öne doğru çekin. Alt kısımlarındaki uzantıları takılı olduğu kanallarından çıkartın.

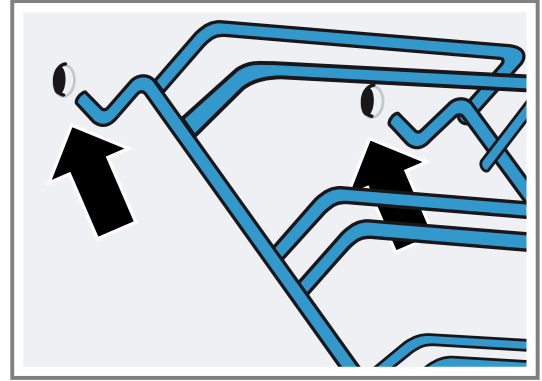


2. Daha sonra tüm iskeleti önce aşağıya doğru sonra öne doğru çekerek çıkartın.



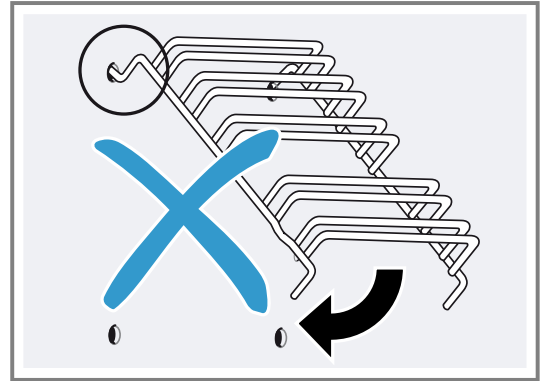
12.2 Rafların takılması

1. Rafın üstündeki 2 kancayı üst deliklere takın.

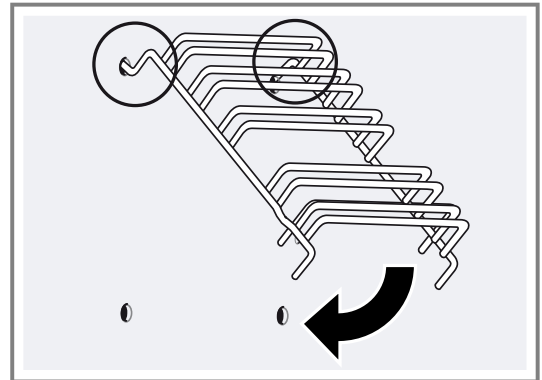


2. DİKKAT – Hatalı montaj

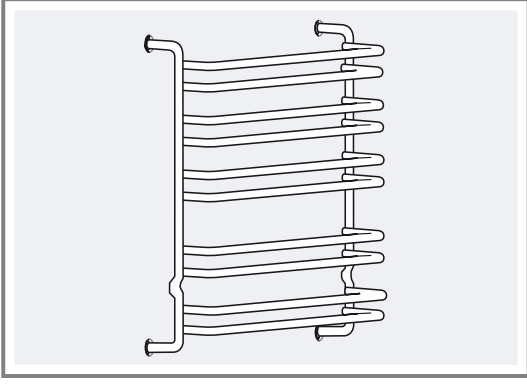
- Her 2 kancada komple üstteki deliklerin içine girmeden rafı hareket ettirmeyin. Aksi durumda emaye kaplama zarar görüp kırılabilir.



3. Her 2 kancada komple üstteki deliklerin içinde iken rafı yavaş ve dikkatlice hareket ettirerek alttaki kanallara da takın.



4. Her iki rafı da fırın yan duvarlarına takın.



Doğru takılmış raflarda üstteki 2 rafın arasındaki mesafe fazladır.

13 Cihaz kapısı

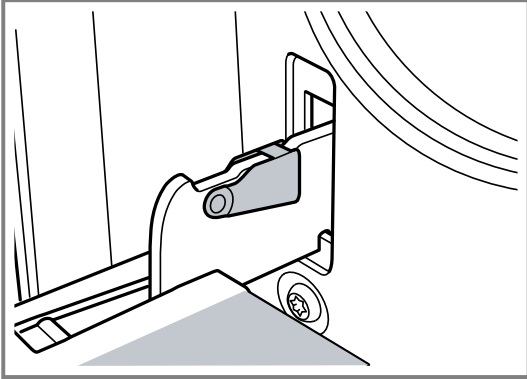
Genellikle sadece kapının dışını temizlemek yeterlidir. Ancak cihaz kapısı içten ve dıştan çok kirliyse, temizlemek için çıkarabilirsiniz.

13.1 Kapı menteşeleri

⚠ UYARI – Yaralanma tehlikesi!

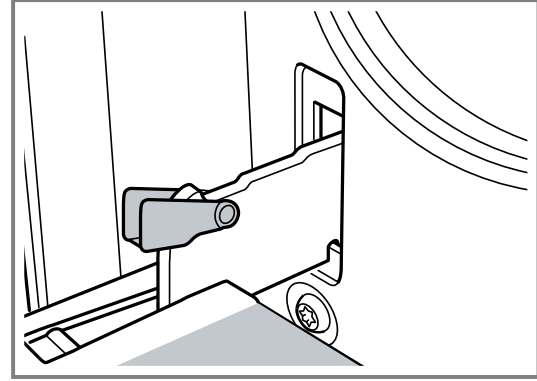
Menteşeler emniyete alınmamışsa, büyük bir kuvvetle kapanabilirler.

- ▶ Cihaz kapısı açıldığında kilitleme kollarının daima tamamen kapalı veya tamamen açık olduğundan emin olun.
1. Fırın kapısı menteşelerinin birer kilitleme kolu vardır. Kilitleme kolları kapandıysa, fırın kapısı emniyete alınmıştır.



Fırın kapısı çıkartılamaz.

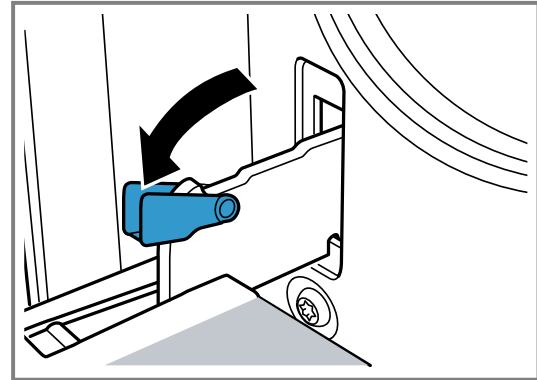
2. Kilitleme kolu, fırın kapısını çıkartmak için açıldıysa, menteşeler emniyete alınmıştır.



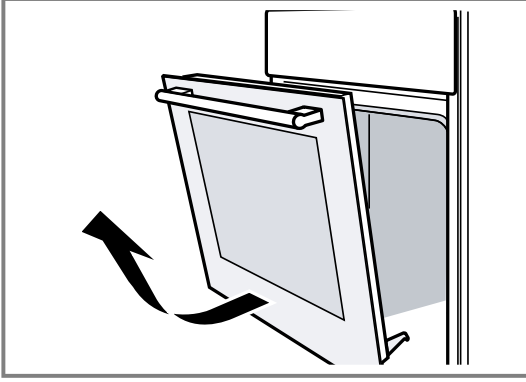
Aniden kapatamazsınız.

13.2 Cihaz kapısının çıkartılması

1. Fırın kapısını tamamen açınız.
2. Sol ve sağ menteşedeki kilitleme kolunu açın.



3. Fırın kapısını dayamaya kadar kapatınız. İki elinizle sol ve sağ taraftan tutunuz. Biraz daha kapatınız ve çekip çıkartınız.



13.3 Kapı camlarının sökülmesi

Fırın kapısını daha iyi temizlemek için camlarını sökebilirsiniz.

⚠ UYARI – Yaralanma tehlikesi!

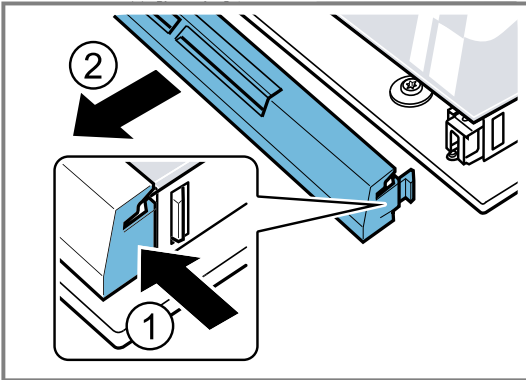
Cihaz kapı camlarındaki çizikler zamanla çatlağa dönüşebilir.

- ▶ Fırın kapısındaki camı temizlemek için aşındırıcı veya keskin metal kazıyıcı kullanılmamalıdır, aksi takdirde yüzeyler çizilebilir.

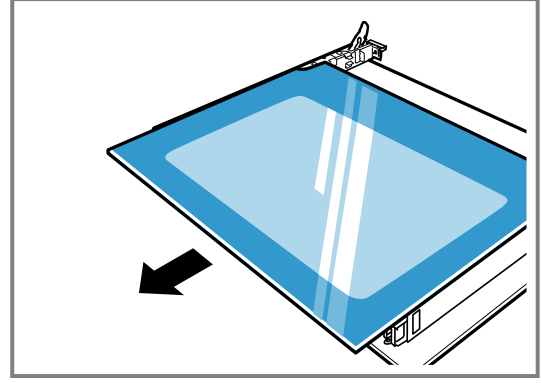
Cihaz kapısının içindeki bileşenler keskin kenarlı olabilir.

- ▶ Koruyucu eldiven kullanın.

1. Fırın kapısını çıkartınız.
→ "Cihaz kapısının çıkartılması", Sayfa 15
2. Kolu aşağıya gelecek şekilde bir bezin üzerine yerleştiriniz.
3. Fırın kapısının üst kısmındaki kapağı sökmek için parmaklarınızla soldan ve sağdan parçaya bastırınız. Kapağı dışarı doğru çekerek yerinden çıkarınız.

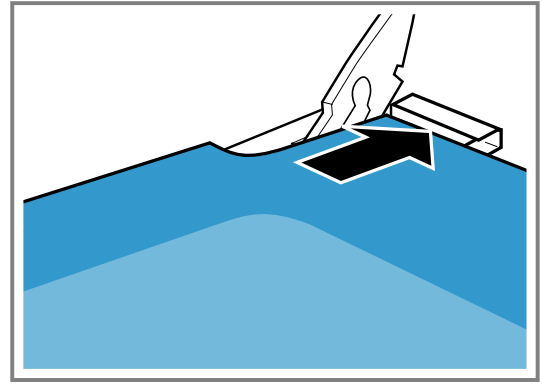


4. En üstteki camı kaldırınız ve dışarı doğru çekiniz.



13.4 Kapı camlarının takılması

1. En üstteki camı her iki yanından tutarak arkaya doğru kavisli bir şekilde içeriye sürünüz.



Alt kısmındaki kanallara girdiğinden emin olunuz. Camın düz yüzeyi dışta, pürüzlü yüzeyi içte olmalıdır.

2. Fırın kapısının üst kısmındaki kapağı yerleştiriniz ve bastırınız.
Yanlardaki tırnakların yerine oturduğundan emin olunuz.
3. Fırın kapısını takınız.
→ "Cihaz kapısının yerleştirilmesi", Sayfa 16

Not: Fırını ancak camlar talimatlara uygun biçimde takıldıktan sonra kullanınız.

13.5 Cihaz kapısının yerleştirilmesi

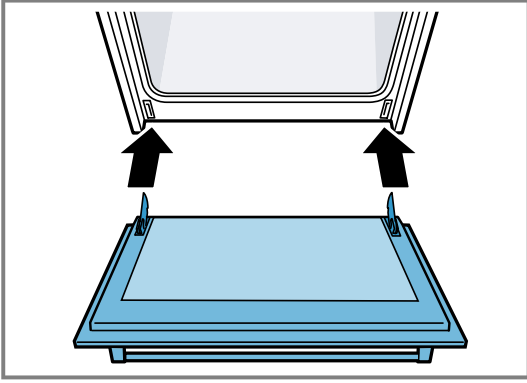
Fırın kapısını işlemleri tersten takip ederek yeniden yerleştiriniz.

⚠ UYARI – Yaralanma tehlikesi!

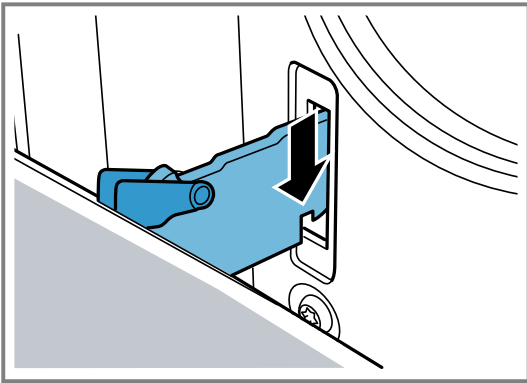
Fırın kapısı yanlışlıkla yerinden çıkıp düşebilir veya bir menteşe aniden kapanabilir.

- ▶ Bu durumda menteşeden tutmayınız. Müşteri hizmetlerini arayınız.

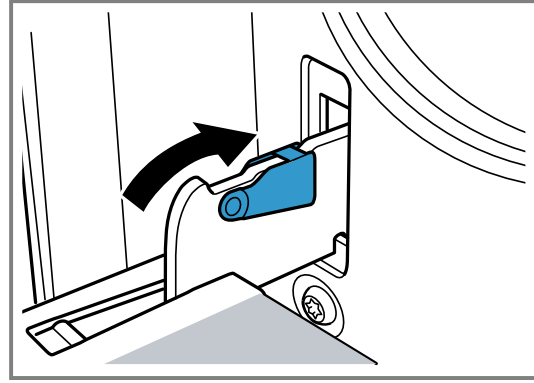
1. Fırın kapısını yerleştirirken, her iki menteşenin de açılış yönünde takıldığına dikkat ediniz.



2. Menteşe çentiği her iki taraftan oturmalıdır.



3. Her iki kilitleme kolunu tekrar kapatınız.



4. Fırının kapısını kapatınız.

13.6 Kapı ilave güvenliği

Fırın kapılarına teması engelleyen ilave koruyucu araçlar mevcuttur. Bu parça, çocukların bulunması muhtemel durumlarda takılmalıdır. Bu özel aksesuarı 11023590 müşteri hizmetlerinden temin edebilirsiniz.

⚠ UYARI – Yanma tehlikesi!

Uzun pişirme sürelerine ihtiyaç duyan bazı yemeklerde fırının kapısı çok yüksek sıcaklıklara ulaşabilir.

- ▶ Eğer evinizde küçük çocuklar varsa fırın çalışmakta iken çocukları gözleyiniz.

14 Arızaları giderme

Cihazınızdaki küçük arızaları kendiniz giderebilirsiniz. Müşteri hizmetlerine başvurmadan önce arıza gidermeye ilişkin verilen bilgilerden yararlanınız. Bu sayede gereksiz masrafı önlemiş olursunuz.

⚠ UYARI – Yaralanma tehlikesi!

Usulüne aykırı onarımlar tehlike teşkil eder.

- ▶ Sadece eğitimini almış uzman personel cihazda onarımlar yapabilir.
- ▶ Cihazın arızalanması halinde müşteri hizmetlerini arayın.
→ "Müşteri hizmetleri", Sayfa 19


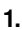
⚠ UYARI – Elektrik çarpması tehlikesi!

Usulüne aykırı onarımlar tehlike teşkil eder.

- ▶ Sadece bunun eğitimini almış uzman personel cihazda onarımlar yapabilir.
- ▶ Cihazın onarımı sırasında sadece orijinal yedek parçalar kullanılmalıdır.
- ▶ Bu cihazın elektrik kablosu zarar görmüşse tehlikenin önlenmesi için, üretici, müşteri hizmetleri veya benzer kalifikasyona sahip bir kişi tarafından değiştirilmelidir.

14.1 Fonksiyon arızaları

Hata	Neden ve sorun giderme
Cihaz çalışmıyor.	Şebeke bağlantı kablosunun elektrik fişi takılı değil. ▶ Cihazı elektrik şebekesine bağlayınız.
	Sigorta kutusundaki sigorta atmış. ▶ Sigorta kutusundaki ilgili sigortayı kontrol ediniz.
	Elektrik beslemesi kesildi. ▶ Oda aydınlatmasının veya odadaki diğer cihazların çalışıp çalışmadığını kontrol ediniz.

Hata	Neden ve sorun giderme
Cihaz süre dolduktan sonra tamamen kapanmıyor.	Bir süre sonra cihaz ısınmayı durduruyor. Fırın lambası ve soğutma fanı kapanmıyor. Hava dolaşımını ısıtma türlerinde pişirme bölümü arka panelindeki fan çalışmaya devam ediyor. <ul style="list-style-type: none"> ▶ Fonksiyon seçme düğmesi sıfır konumuna çevrilmelidir. ✓ Cihaz kapatılmıştır. ✓ Fırın lambası ve arka paneldeki fan kapatılmıştır. ✓ Cihaz soğuduktan sonra soğutma fanı otomatik olarak kapanır.
Ekranda saat yanıp söner.	Elektrik beslemesi kesildi. <ul style="list-style-type: none"> ▶ Saati yeniden ayarlayınız. → "Saatin ayarlanması", Sayfa 11
Ekranda <i>5 R F E</i> yanıyor ve cihaz ayarlanamıyor.	Çocuk kilidi etkinleştirildi. <ul style="list-style-type: none"> ▶ Çocuk kilidini  tuşuyla devre dışı bırakınız. → "Çocuk emniyeti", Sayfa 11
Ekranda <i>E</i> içeren bir mesaj görüntülenir, örn. <i>E05-32</i> .	Elektronik arızası <ol style="list-style-type: none"> 1.  tuşuna basınız. ▶ Gerekirse saati yeniden ayarlayınız. ✓ Arıza bir defaya mahsus ise hata mesajı kaybolur. 2. Hata mesajı tekrar belirirse müşteri hizmetlerini arayınız. Hata mesajını ve cihazın E numarasını eksiksiz olarak belirtiniz. → "Müşteri hizmetleri", Sayfa 19

14.2 Fırın lambasının değiştirilmesi

Pişirme bölümündeki aydınlatma devre dışı kaldıysa, fırın lambasını değiştiriniz.

Not: Isıya dayanıklı 230 V halojen aydınlatmayı, 40 - 43 Watt, müşteri hizmetlerinden veya yetkili servisten temin edebilirsiniz. Yalnızca bu uygun lambaları kullanınız. Yeni halojen lambalara yalnızca temiz, kuru bir bezle dokununuz. Böylece lambanın kullanım süresini uzatırsınız.

⚠ UYARI – Yanma tehlikesi!

Cihaz ve dokunulabilir kısımları kullanım esnasında sıcaktır.

- ▶ Sıcak bileşenlere dokunmaktan kaçınmaya dikkat edilmelidir.
- ▶ 8 yaşın altındaki çocuklar uzak tutulmalıdır.

⚠ UYARI – Elektrik çarpması tehlikesi!

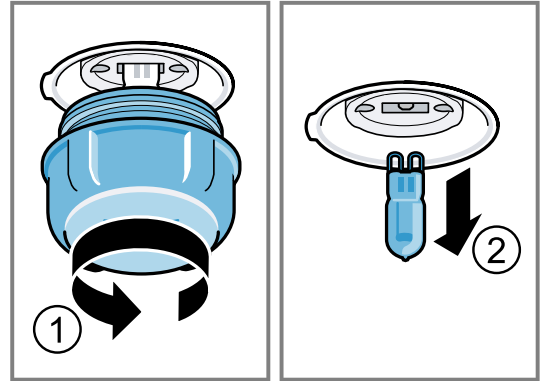
Lambanın değiştirilmesi sırasında, duy kontakları gerilim altında kalır.

- ▶ Değiştirmeden önce, olası bir elektrik çarpmasını önlemek için cihazın kapalı olduğundan emin olunmalıdır.
- ▶ Ek olarak elektrik fişi çekilmeli veya sigorta kutusundaki sigorta kapatılmalıdır.

Gereklilikler

- Cihaz fişten çekilmiş olmalıdır.
- Pişirme bölümü soğumuştur.

- Değiştirmek için yeni halojen aydınlatma mevcuttur.
- 1. Hasarları önlemek için pişirme bölümüne bir mutfak bezi koyulmalıdır.
- 2. Cam kapak sola doğru döndürülmelidir.
- 3. Halojen aydınlatma döndürülmeden çıkarılmalıdır.



4. Yeni halojen lamba takılmalı ve sokete sıkıca bastırılmalıdır. Pimlerin yerleşimine dikkat edilmelidir.
5. Cihaz tipine bağlı olarak cam kapak bir sızdırmazlık halkası ile donatılmıştır. Sızdırmazlık halkası yerleştirilmelidir.
6. Cam kapak takılmalıdır.
7. Mutfak bezi pişirme bölümünden çıkarılmalıdır.
8. Cihaz elektrik akım şebekesine bağlanmalıdır.

15 Taşıma ve atığa verme

Burada cihazınızın taşıma için hazırlanması açıklanmaktadır. Ayrıca eski cihazların atığa verilmesi konusunda bilgi verilmektedir.

15.1 Eski cihazları atığa verme

Çevreye duyarlı bir imha işlemiyle çok değerli ham maddeler yeniden kullanılmak üzere değerlendirilebilir.

1. Elektrik kablosunun elektrik fişini çekin.
2. Elektrik kablosunu kesip ayırın.
3. Cihazı çevreye zarar vermeyecek şekilde imha ediniz. Güncel imha yol ve yöntemleri hakkında bilgi edinmek için lütfen yetkili satıcınıza veya bağlı olduğunuz belediyeye ya da şehir idaresine başvurunuz.



Bu ürün T.C. Çevre, Şehircilik ve İklim Değişikliği Bakanlığı tarafından yayımlanan "Elektrikli ve Elektronik Eşyalarda Bazı Zararlı Maddelerin Kullanımının Kısıtlanmasına İlişkin Yönetmeliği"nde belirtilen zararlı ve yasaklı maddeleri içermez".
AEEE yönetmeliğine uygundur.
Bu ürün, geri dönüşümlü ve tekrar kullanılabilir nitelikteki yüksek kaliteli parça ve malzemelerden üretilmiştir. Bu nedenle, ürünü, hizmet ömrünün sonunda evsel veya diğer atıklarla birlikte atmayın. Elektrikli ve elektronik cihazların geri dönüşümü için bir toplama noktasına götürün. Bu toplama noktalarını bölgenizdeki yerel yönetime sorun. Kullanılmış ürünleri geri kazanıma vererek çevrenin ve doğal kaynakların korunmasına yardımcı olun. Ürünü atmadan önce çocukların güvenliği için elektrik fişini kesin ve kilit mekanizmasını kırarak çalışmaz duruma getirin.

15.2 Cihazın nakliyesi

Cihazın orjinal kutusunu saklayınız. Cihazı orjinal kutusuyla taşıyınız. Kutu üzerindeki taşıma işaretlerine uyunuz.

1. Cihazın içindeki ve üzerindeki hareketli tüm parçalarını sonrasında iz bırakmadan çıkabilen bir bant ile bantlayarak sabitleyiniz.
2. Tepsi gibi aksesuarları cihaza zarar vermemesi için kenarlarına ince karton koyarak raflara takınız.
3. Ön ve arka yüzeylerine karton vb. koyarak kapı iç camına çarpmasını önleyiniz.
4. Kapı ve varsa üst kapağı cihaz yan yüzeylerine bantlayınız.

Orjinal kutusu yok ise

1. Cihaz dış yüzeylerini olası darbelere karşı koruyucu karton vb. ambalaj malzemeleri ile kapatınız.
2. Cihazı dik konumda taşıyınız.
3. Kapı kolu, arka bağlantı parçaları gibi zarar görebilecek yerlerden tutarak taşımayınız.
4. Üzerine kesinlikle herhangi bir yük koymayınız.

16 Müşteri hizmetleri

İlgili Ürünlerin Çevreye Duyarlı Tasarımına İlişkin Yönetmeliği uyarınca fonksiyon ile ilgili orjinal yedek parçaları, cihazınız piyasaya çıkarıldıktan sonra en az 10% yıl süresince müşteri hizmetlerimizden temin edebilirsiniz.

Ek olarak, cihazınızın piyasa sunumunu takiben 15 yıla kadar süreyle, müşteri hizmetlerimiz aracılığıyla fonksiyonel açıdan uygun ve stoklanabilir orijinal yedek parçaları temin etme imkanına sahipsiniz.

Daha fazla bilgi için lütfen müşteri hizmetlerimize başvurunuz.

Ülkenizde geçerli olan garanti süresi ve garanti koşulları ile ilgili ayrıntılı bilgileri ekteki belgede yer alan QR kodu aracılığıyla servis iletişim kişilerine ve garanti koşullarına, ekteki müşteri hizmetleri listesinden, müşteri hizmetlerimizden, yetkili satıcımızdan veya Web sitemizden alabilirsiniz.

Üretici: BSH Hausgeräte GmbH

Carl-Wery Straße 34

81739 München, Germany

BSH Ev Aletleri ve Sanayi Ticaret A.Ş. tarafından üretilmiş/ürettirilmiştir

Fatih Sultan Mehmet Mah. Balkan Cad. No:51

Ümraniye-İstanbul-Türkiye

Tel : 0216 528 90 00

Fax : 0216 528 99 99

Müşteri hizmetlerinin iletişim verilerini ekteki belgede yer alan QR kodu aracılığıyla servis iletişim kişilerine ve garanti koşullarına, ekteki müşteri hizmetleri listesinden veya Web sitemizde bulabilirsiniz.

Bu ürün, G enerji verimlilik sınıfı kapsamında ışık kaynakları içerir.

Tüm yetkili servis istasyonlarının iletişim bilgilerine aşağıdaki web sitemizden ulaşabilirsiniz.

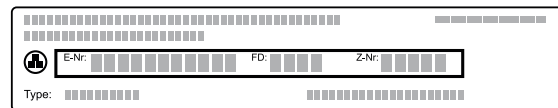
<https://www.bosch-yetkiliservisi.com/>

Ayrıca yetkili servis istasyonlarına ait bilgiler, ilgili bakanlık tarafından oluşturulan www.servis.gov.tr adresli web sitesinde yer almaktadır.
SGM-2024/5, (EU) 65/2014 ve (EU) 66/2014 yönetmeliğine uygun bilgileri, cihazınızın ürün sayfasında ve servis sayfasında www.bosch-home.com altında çevrimiçi olarak ilgili kullanım talimatlarında ve ek belgelerde bulabilirsiniz.

16.1 Ürün numarası (E-Nr.) ve imalat numarası (FD)

Müşteri hizmetlerine başvurduğunuzda, cihazınızın etiketinde yer alan ürün numarasını (E-Nr.) ve imalat numarasını (FD) hazır bulundurun.

Numaraların yer aldığı tip plaketi, cihazın kapağını açtığınızda görebilirsiniz.



Cihaz bilgilerini ve müşteri hizmetlerinin telefon numarasını hızlıca bulabilmeniz için bilgileri not etmenizi öneririz.

16.2 Garanti Şartları

Kullanım Süresi: 10 YIL (Ürünün fonksiyonunu yerine getirebilmesi için gerekli yedek parça bulundurma süresi).

Malın ayıplı olduğunun anlaşılması durumunda tüketici, 6502 sayılı Tüketicinin Korunması Hakkında Kanunun 11 inci maddesinde yer alan;

- Sözleşmeden dönme
- Satış bedelinden indirim isteme,
- Ücretsiz onarılmasını isteme,

- Satılanın ayıpsız bir misli ile değiştirilmesini isteme, haklarından birini kullanabilir. Tüketici, garantiden doğan haklarının kullanılması ile ilgili olarak çıkabilecek uyuşmazlıklarda yerleşim yerinin

bulunduğu veya tüketici işleminin yapıldığı yerdeki Tüketici Hakem Heyetine veya Tüketici Mahkemesine başvurabilir.

17 Pişirme önerileri

Burada çeşitli yemeklere ilişkin uygun ayarları, en iyi aksesuar ve kapları bulabilirsiniz. Öneriler optimum şekilde cihazınız için belirlenmiştir. Cihazınız için sunulan detaylı pişirme tablolarını ve pişirme ipuçlarını internetteki kılavuzda bulabilirsiniz: www.bosch-home.com

17.1 Hazırlık bilgileri

Yemek hazırlarken bu bilgileri dikkate alınız.



- Sıcaklık ve süre, miktara ve tarife bağlıdır. Bu nedenle ayar aralıkları belirtilmiştir. İlk olarak daha düşük değerleri deneyerek başlayınız.
- Ayar değerleri, pişirme bölümü soğukken yemek içeri sürüldüğünde geçerlidir. Aksesuarı ancak ön ısıtma tamamlandıktan sonra pişirme bölümüne yerleştiriniz
- Kullanılmayan aksesuarları pişirme bölümünden çıkarınız.
- Aksesuarın doğru şekilde yerleştirildiğinden emin olunuz.

17.2 Pişirme ile ilgili bilgiler

Pişirme sırasında belirtilmiş olan yerleştirme yüksekliklerini kullanınız.

Tek seviyede pişirme	Yükseklik
kabaran hamur işleri/kekler veya tel ızgaradaki kalıp	2
yassı (düz) hamur işleri/kekler veya fırın tepsisinde	2 - 3
Birkaç seviyede pişirme	Yükseklik
Üniversal tava	3
Fırın tepsisi	1
Tel ızgara üzerinde kalıplar:	Yükseklik
birinci tel ızgara	3
ikinci tel ızgara	1
Üç seviyede pişirme	Yükseklik
Fırın tepsisi	5
Üniversal tava	3
Fırın tepsisi	1

17.4 Yemek seçimi

Yemek	Aksesuar / Kaplar	Yerleştirme yüksekliği	Isıtma türü	°C bazında sıcaklık / ızgara kademesi	Süre, dakika
Kek, sade	Delikli veya baton kek kalıbı	2		160-180	50-60
Kek	Universal tava	3		160-180	20-30

Notlar

- Birden fazla seviyede pişirmek için sıcak hava kullanınız. Aynı zamanda fırına verilmiş yiyecekler, aynı zamanda hazır olmak zorunda değildir. Böyle bir durumda pişmiş olanı alıp diğer tepsi için pişirmeye devam edebilirsiniz. Gerekirse tepsilerin yerlerini ve yönlerini değiştirebilirsiniz
- Kalıpları yan yana veya bindirmeli olarak üst üste pişirme bölümüne yerleştiriniz. Yemekleri aynı anda hazırlayarak enerji tasarrufu sağlayabilirsiniz.
- En iyi pişirme sonucunu almak için koyu renkli metalden kalıplar kullanmanızı öneririz.

17.3 Kızartma ve ızgaraya yönelik bilgiler

Ayar değerleri, doldurulmamış, pişirmeye hazır, buzdolabı soğukluğunda kümes hayvanı etinin, kırmızı etin ve balığın, pişirme bölümü soğukken içeri sürülmesi durumunda geçerlidir.

DİKKAT

Asitli yiyecekler tel rafa zarar verebilir

- ▶ Örn. meyve veya asitli malzemelerle marinize edilerek çeşnilendirilmiş ızgaralık malzemeleri doğrudan tel ızgaranın üstüne koymayınız.
- Kümes hayvanı eti, kırmızı et veya balık ne kadar büyük olursa sıcaklık o kadar düşük ve pişirme süresi de o kadar uzun olmalıdır.
- Belirtilen pişirme süresinin yakl. 1/2'si ilâ 2/3'ü geçtikten sonra kümes hayvanı etini, kırmızı eti veya balığı çeviriniz.
- Kaptaki kümes hayvanı etine biraz sıvı ekleyiniz. Kabin tabanı yakl. 1-2 cm kadar sıvıyla örtülmelidir.
- Kümes hayvanı etini çevirdiğinizde ilk olarak göğüs veya deri tarafının altta olmasına dikkat ediniz.
- Et parçalarını bir ızgara maşası ile çeviriniz. Çatal ile eti deldiğiniz takdirde, et suyunu yitirecek ve kuruyacaktır.
- Biftekleri ancak ızgara üzerinde kızarttıktan sonra tuzlayınız. Tuz, etin suyunu alır.

Nikele alerjisi olan kişiler için uyarı

Nadir durumlarda eser miktarda nikel yiyeceklere bulaşabilir.

Yemek	Aksesuar / Kaplar	Yerleştirme yüksekliği	Isıtma türü	°C bazında sıcaklık / ızgara kademesi	Süre, dakika
Pandispanya, 6 yumurta	Kelepçeli kek kalıbı Ø 28 cm	2	☞	160-170	35-45
Baklava	Universal tava	2	☐	200-220	35-45
Muffin	Tel ızgara üzerinde muffin tepsi	2	☐	170-190	20-40
Kurabiye	Universal tava	3	☐	140-160	20-30
Kurabiye, 2 seviyeli	Universal tava + Fırın tepsi	3+1	☞	130-150	25-35
Browni	Fırın kabı	2	☐	180-200	35-45
Kandil simiti	Universal tava	2	☐	190-210	35-45
Kandil simiti, 2 seviyeli	Universal tava + Fırın tepsi	3+1	☞	160-180	45-55
Revani	Fırın kabı	2	☐	160-180	30-40
Şekerpare	Universal tava	3	☐	180-200	25-35
Ekmek, 1000 g (baton kek kalıbında ve kalıpsız)	Universal tava veya Baton kek kalıbı	2	☞	200-220	35-50
Pide	Universal tava	3	☞	220-230	20-25
Pizza, taze	Universal tava	3	☞	170-190	20-30
Börek	Universal tava	3	☞	190-210	25-35
Gül böreği	Universal tava	3	☞	180-200	25-35
Mayalı poğaç	Universal tava	3	☐	170-190	25-35
Mayalı poğaç, 2 seviyeli	Universal tava + Fırın tepsi	3+1	☞	160-180	25-40
Fırın makarna	Fırın kabı	2	☐	210-230	30-40
Sebze güveç	Kapaklı güveç tenceresi	1	☞	190-210	90-100
Tavuk, 1,3 kg, doldurulmamış	Üzeri açık kap	2	☞	200-220	60-70
Küçük tavuk parçaları, her biri 250 g	Üzeri açık kap	3	☞	220-230	30-35
Siğir filetosu, orta, 1 kg	Üzeri açık kap	3	☐	210-220	45-55
Burger, 3-4 cm yüksekliğinde	Tel ızgara	4	☐	3 ¹	25-30 ²
Balık, ızgara, bütün 300 g, örn. levrek	Tel ızgara	2	☐	2	20-25 ²

17.5 Çoklu yemek pişirme/Mönü pişirme

Cihazınızda birden fazla yemeği aynı anda pişirebilirsiniz. Bu sayede daha az enerji harcamanız ve ocakları rahatça kullanabilmeniz sağlanmıştır.

Not: Ürünlerin pişme durumu, miktarına ve kapların büyüklüğüne bağlıdır.

Fırın makarna çeşitleri için geniş ve sığ kaplar kullanınız. Kendi tarifinize göre pişiriyorsanız çizelgede benzer yemekleri referans olarak alınız.

Aşağıda verilen açıklamalara dikkat ediniz.

- Pişirmeye başlamadan önce yemekleri cihazınızdaki 1., 3. ve 5. seviyeye yerleştiriniz.
- Fırın kabını belirtilen yükseklikte tel ızgara üzerine yerleştiriniz.
- Tabloda belirtilen süreler sonunda ilgili yemeğe ait aksesuarı fırınızdaki çıkartınız.

⚠ UYARI – Yaralanma tehlikesi!

Sıcak cam kap, ıslak veya soğuk bir zemine koyulması halinde patlayabilir.

- ▶ Sıcak durumdaki cam kaplar kuru bir altlık üzerine koyulmalıdır.

¹ Yemek toplam sürenin 2/3'ünden sonra çevrilmelidir.

² Universal tava tel ızgaranın altına sürülmelidir.

Çoklu yemek pişirme/Mönü pişirme

Yemek	Aksesuar / Kaplar	Yerleştirme yüksekliği	Isıtma türü	°C cinsinden sıcaklık	Süre, dakika
Balık, bütün	Fırın tepsisi	5+3+1	☼	160	60
Muffin (12 adet)	+				30-40
Fırın makarna	Universal tava				50-60
	+				
	Fırın kabı				

17.6 Yoğurt

Cihazınızla yoğurdunuzu kendiniz yapabilirsiniz.

Yoğurdun hazırlanması

1. Aksesuarları ve rafı pişirme bölümünden çıkartınız.
2. 1 litre sütü (% 3,5 yağlı) ocakta 90 °C'ye ısıtınız ve 40 °C'ye soğuması için bırakınız. Pastörize sütü ise 40 °C'ye ısıtmanız yeterlidir.

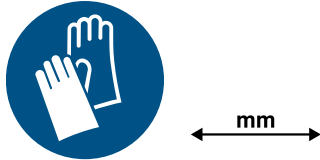
3. 30 g yoğurdu süte karıştırınız.
4. Karışımı küçük kaplara doldurunuz, örn. küçük kapaklı kavanozlar.
5. Kapların üzerini folyoyla kapatınız, örn. streç film ile.
6. Kaplar pişirme bölümünün zeminine yerleştirilmelidir.
7. Cihaz ayar önerilerine göre ayarlanmalıdır.
8. Yoğurt hazırlandıktan sonra buzdolabında dinlenmeye bırakılmalıdır.

Yoğurt

Yemek	Aksesuar / Kaplar	Yerleştirme yüksekliği	Isıtma türü / Fonksiyon	°C cinsinden sıcaklık	Süre, dakika
Yoğurt	Kavanoz/Kase	Pişirme bölümü zemini	☼	-	4-5 saat

18 Montaj kılavuzu

Cihazın montajı sırasında bu bilgilere dikkat ediniz.



18.1 Önemli uyarılar

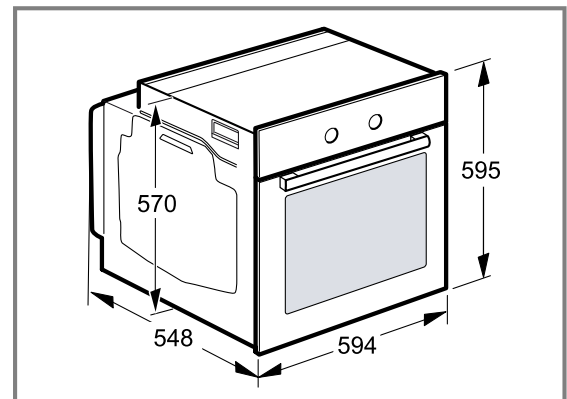
Bu cihaz, deniz seviyesinden en fazla 4000 metre yükseklikte kullanılmak üzere tasarlanmıştır. Cihazın taşınması veya montajı sırasında kapağın tutamağı kullanılmamalıdır. Tüm montaj çalışmaları sırasında cihazın fişi çekilmiş olmalıdır.

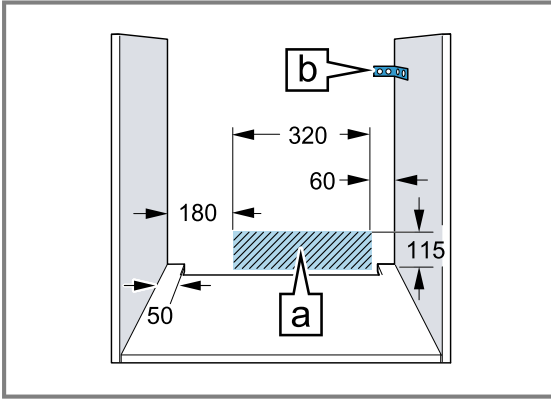
- Cihazın montajı ancak bu montaj talimatında tarif edilen şekilde, usulüne uygun olarak yapılmışsa cihazın güvenli kullanımı söz konusu olabilir. Yanlış montajdan kaynaklanan arızalardan montajı yapan kişi sorumludur.
- Ambalajı açıldıktan sonra cihaz kontrol edilmelidir. Bir nakliye hasarı olması durumunda cihaz bağlantısı yapılmamalıdır.
- Aksesuarların montajı için montaj sayfalarına dikkat ediniz.
- Cihazı çalıştırmadan önce ambalaj malzemelerini ve yapışkanlı bantları pişirme bölümünden ve kapaktan çıkarınız.

- Gömme mobilyalar 90 °C'lik sıcaklığa kadar, yan mobilya yüzeyleri ise 70 °C'lik sıcaklığa kadar dayanıklı olmalıdır.
- Cihazı bir dekor veya mobilya kapağının arkasına monte etmeyiniz. Aşırı ısınma nedeniyle tehlike oluşturur.
- Mobilyada yapılacak kesim işleri cihaz takılmadan önce yapılmalıdır. Talaşları temizleyiniz. Elektrikli ünitelerin işlevi olumsuz etkilenebilir.
- Yaralanmaları önlemek için koruyucu eldiven takılmalıdır. Montaj esnasında erişilebilen parçaların kenarları keskin olabilir.
- Resimlerin ölçüm bilgileri mm cinsindedir.

18.2 Cihaz boyutları

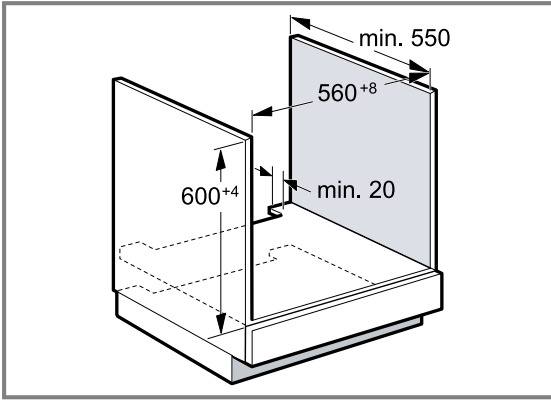
Burada cihazın ölçülerini bulabilirsiniz





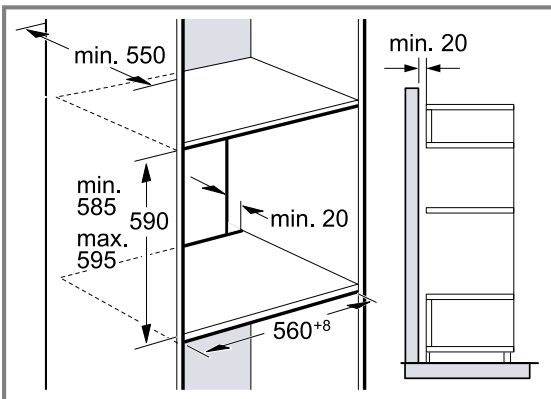
- Cihaz bağlantı prizi taralı yüzey alanı A'da veya montaj bölgesi dışında olmalıdır.
- Sabitlenmeyen mobilyalar uygun bir açıyla B duvara sabitlenmelidir.

18.3 Cihaz çalışma tezgahının altına yerleştirilecekse



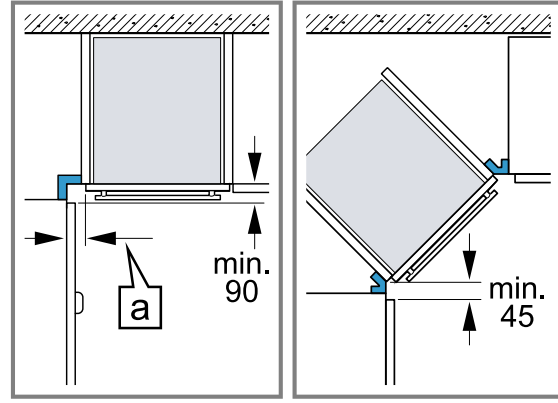
- Cihazın havalandırılması için ara rafta havalandırma bölümü bulunmalıdır.
- Çalışma tezgahı montaj mobilyasına sabitlenmelidir.
- Ocak montaj kılavuzuna dikkat ediniz.

18.4 Boy dolabına montaj



- Cihazın havalandırılması için ara raflarda bir havalandırma bölümü bulunmalıdır.
- Eğer eleman arka duvarına ek olarak boy dolabının da bir arka duvarı varsa, bunun çıkartılması gereklidir.
- Cihaz, sadece aksesuarların kolaylıkla çıkartılabileceği bir yüksekliğe monte edilmelidir.

18.5 Köşe montajı



- Cihaz kapağının açılabilmesi için köşe montajı sırasında minimum ölçüleri dikkate alınız. Ölçü [a] mobilya panelinin ve tutamağın kalınlığına bağlıdır

18.6 Elektrik bağlantısı

Cihazın elektrik bağlantısının güvenli şekilde sağlanması için bu bilgileri dikkate alınız.


- Cihazı ilk defa kullanımdan önce, evinizin toprak bağlantısı olduğundan ve geçerli güvenlik şartlarına uygun olduğundan emin olmalısınız. Cihazınızın kurulumu yetkili bir uzman teknisyen tarafından yapılmalıdır. Hem yerel elektrik tedarik şirketinin hem de genel kanunların hükümlerine uyulmalıdır. Aletin toprak hat bağlantısı olmaması ya da yanlış kurulumu, nadir durumlarda ciddi hasarlara (kişisel yaralanmalar, ya da elektrik çarpmasına bağlı ölüm) sebebiyet verebilir. Uygun olmayan elektrik bağlantısı nedeniyle oluşacak olası hasarlar ve cihazın çalışmasında görülebilecek yanlışlıklardan üretici sorumlu değildir.
- Bütün montaj işlemleri sırasında cihazın şebeke bağlantısı kesik olmalıdır.
- Cihaz I koruma sınıfına girmektedir ve yalnızca topraklı prizle çalıştırılmalıdır.
- Şebeke bağlantı kablosu H05 V V-F 3G 1,5 mm² veya üzeri olmalıdır. Toprak bağlantısı için kullanılan sarı ve yeşil renkli kablo ilk önce bağlanmalı ve diğerlerinden uzun bırakılmalıdır.
- Güvenlik önerilerini yerine getirmek için prize en az 3 mm temas açıklığı bulunan tüm terminalleri kesecek bir elektrik anahtarı koymak gereklidir. Bir soket yardımıyla yayılan bağlantılarda, kullanıcının buna erişimi varsa ve topraklanmışsa, buna gerek yoktur.
- Montajda manuel kontakta karşı koruma sağlanmalıdır.
- Bağlantı kutusunda faz ve nötr ("sıfır-") hattı tanımlayınız. Hatalı bir bağlantı, cihazın zarar görmesine sebep olabilir.
- Fırın, özellik plakasında belirtilen bağlantı gerilimi göz önüne alınarak bağlanmalıdır.
- Cihaz, bağlanması için mobilyanın önüne yerleştirilmelidir. Cihaz kablosu bağlanmasına yetecek kadar uzun olmalıdır. Dikkat! kurulum sırasında kablunun sıkışmamasına ve fırının sıcak kısımlarına değmemesine dikkat ediniz.
- Kablo tesisatının değiştirilmesi de dahil cihaz üzerinde her türlü oynama Teknik Servis tarafından yapılmalıdır.

18.7 Elektrik bağlantısı için önemli bilgiler

Aşağıdaki uyarılara dikkat ediniz ve aşağıdakilerin yapıldığından emin olunuz.

⚠ UYARI – Elektrik çarpması tehlikesi!

Elektrik gerilimi ileten parçalar ile temas halinde elektrik çarpması tehlikesi söz konusudur.

- ▶ Elektrik fişini yalnızca kuru ellerle tutunuz.
- ▶ Çalışma esnasında fişi prizden kesinlikle çıkarmayınız.
- ▶ Elektrik kablosunu, kablodan değil her zaman doğrudan fişten çekiniz, aksi takdirde hasar görebilir.
- Elektrik fişi ve priz birbirine uymalıdır.
- Elektrik fişi her zaman erişilebilir olmalıdır.
- Kablo kesiti yeterli kalınlıkta olmalıdır.
- Elektrik kablosu bükülmüş, ezilmiş, değiştirilmiş ve kesilmiş olmamalıdır.
- Elektrik kablosu (gerektiğinde) sadece uzman elektrikçi tarafından değiştirilmelidir. Yedek elektrik kablosunu yetkili servis üzerinden alabilirsiniz.
- Çok prizli düzenekler/kuplajlar ve uzatma kabloları kullanılmamalıdır.
- Toprak hattı sistemi yönetmeliklere uygun kurulmuş olmalıdır.
- Bir hatalı akım koruma şalteri kullanılırsa, sadece bu işareti  taşıyan bir tip kullanınız. Sadece bu işaret, günümüzde geçerli yönetmeliklerin yerine getirilmesini garanti eder.
- Şebeke hattı ısı kaynaklarına temas etmemelidir.

18.8 Koruma kontaklı fiş bağlantı hattı

Cihaz sadece kurallara uygun olarak kurulmuş korumalı kontak prize takılmalıdır.

Montaj sonrasında fişe artık erişilemeyecekse sabit döşenen elektrik tesisatında kurulum şartlarına uygun olarak fazla bir kesme tertibatı takılmalıdır.

18.9 Koruma kontaklı fiş olmadan bağlantı hattı

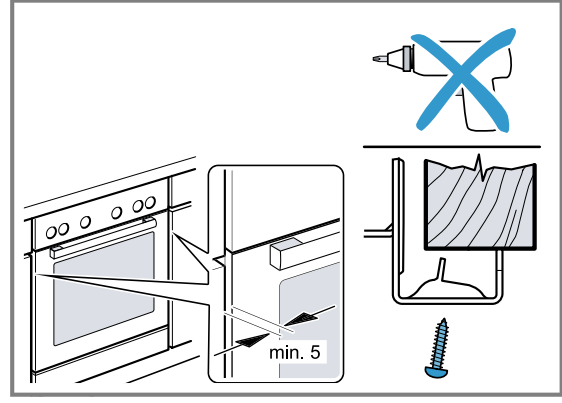
Cihazın elektrik bağlantısı, sadece eğitimli bir uzman tarafından yapılmalıdır.

Sabit döşenen elektrik tesisatında kurulum şartlarına uygun olarak fazla bir kesme tertibatı takılmalıdır. Faz ve nötr ("sıfır") kablo bağlantı prizinde tanımlanmalıdır. Hatalı bir bağlantı, cihazın zarar görmesine sebep olabilir.

Sadece bağlantı şemasına göre bağlayınız. Gerilim için tip plakasına bakınız. Şebeke bağlantı hattı kabloları renk kodlamasına uygun şekilde bağlanmalıdır:

Kablo rengi	Kablo tipi
Yeşil - sarı	Topraklama kablosu ⊕
Mavi	Nötr kablo (sıfır)
Kahverengi	Faz (dış iletken)

18.10 Cihazın sabitlemesi



- Cihazı tamamen içeri itiniz ve ortalayınız.
- Cihazı sıkıca vidalayınız.

Tezgah ve cihaz arasındaki aralık, ek pervazlarla kapatılmamalıdır.

Tadil edilen dolabın yan duvarlarına ısı koruma çubuklarının takılması gereklidir.

Sökmek için:

- Cihazın elektrik girişini kesiniz.
- Sabitleme vidalarını sökünüz.
- Cihazı hafifçe kaldırınız ve tamamen dışarı çekiniz.





Bu Bosch ev aletini satın aldığınız için teşekkür ederiz!

Yeni cihazınızı şimdi MyBosch'a kaydedin ve aşağıdaki avantajlardan hemen yararlanmaya başlayın:

- Cihazınız için uzman önerileri ve ipuçları
- Garanti uzatma seçenekleri
- Aksesuar ve yedek parça indirimleri
- Dijital kullanım talimatlarına ve tüm cihaz verilerine erişim
- Bosch ev aletleri servisine kolay ulaşma

Ücretsiz ve kolay kayıt – mobil cihazlar dahil:
www.bosch-home.com/welcome



Yardıma mı ihtiyacınız var? Burada bulabilirsiniz.

Bosch ev aletleriniz hakkında uzman tavsiyeleri, olası sorunlar için yardım hizmetleri veya Bosch uzmanları tarafından onarım.

Bosch tarafından size pek çok konuda nasıl destek sağlanabileceğini öğrenin:
www.bosch-home.com/service

Tüm ülkelerin iletişim bilgileri ekteki hizmet dizininde listelenmiştir.

BSH Hausgeräte GmbH

Carl-Wery-Straße 34
81739 München, GERMANY
www.bosch-home.com

A Bosch Company



9001771859 (060220) REG25

tr