

SNZB-05P



Zigbee Su Kaçak Sensörü

Kullanım Kılavuzu

Giriş

SNZB-05P, ortamdaki su sızıntılarını gerçek zamanlı olarak algılayan, düşük güç tüketimli Zigbee 3.0 protokol tabanlı bir su sızıntı sensörüdür. Sahne bağlantı ayarları sayesinde diğer cihazlarla birlikte çalışabilir. Örneğin, sensörü bodrum, mutfak veya tavan arası gibi alanlara yerleştirdiğinizde, su sızıntısı algılandığında Gateway sesli alarmı tetikler ve uygulama bildirimini gönderir.



5 yıllık pil ömrü



IP Derecesi



Korozyona Dayanıklı
Altın Kaplama Prob



Genişletilmiş Algılama
Desteği

① LED göstergesi (Kırmızı)

180 saniye boyunca yavaşça yanıp sönüyor: Cihaz eşleştirme modundadır.

3 saniye boyunca yanıp sönüyor ve ardından sönüyor: Eşleştirme başarılı

Yavaşça yanıp sönmeyi bırakıyor ve sönüyor: Eşleştirme başarısız / Zaman aşımı

Hızlıca bir kez yanıp sönüyor: Ağ geçidine eklenmedi, düğmeye kısa süreli basın.

Hızlı bir şekilde iki kez yanıp söner: Ağ geçidine eklendi ve çevrimiçi, düğmeye kısa basın.

30 saniye boyunca yavaşça yanıp söner: Anormal iletişim.

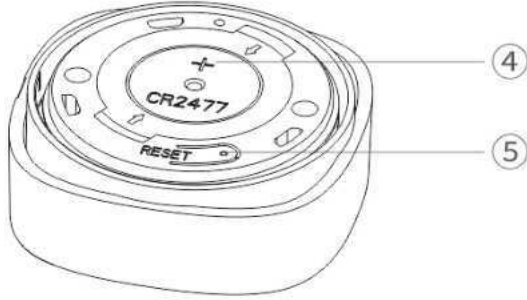
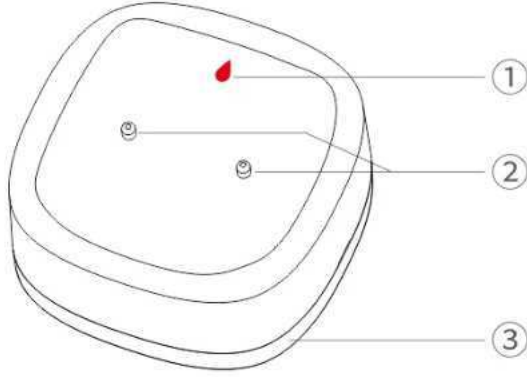
2) Prob Ayağı

3) Alt Kapak

4) Pil Kapağı

5) Düğme

5 saniye boyunca basılı tutun: Cihaz eşleştirme moduna girer.



Specification

Model	SNZB-05P
MCU	EFR32MG22
Giriş	3V
Pil Modeli	CR2477
Renk	White
IP Sınıfı	IP67
Kullanım	Yere yerleştirilir (isteğe bağlı harici uzatma kablosu ile).
İletişim mesafesi	130 m (Açık alan)

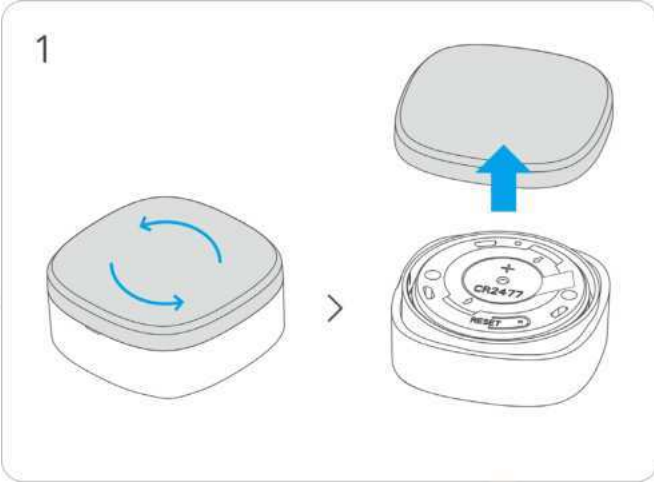
Pil ömrü	5 yıl (Tetikleme sıklığı: 50 kez/gün)
Ürün boyutu	48x48x21.6mm
Net ağırlık	34.3g (Battery not included)
Kaza Malzemesi	PC+ABS
Kablosuz Bağlantı	Zigbee 3.0
Eşleştirme süresi	180s
Uygulanabilir yer	İç mekan
Çalışma sıcaklığı	-10°C ~ 60°C
Çalışma nemi	0-100%RH
Çalışma yüksekliği	Less than 5000m
Sertifikasyon	CE/FCC/ISED/RoHS
Standartlar	EN 62368-1

eWeLink uygulamasını indirin ve SONOFF Zigbee ağ geçidini ekleyin.

Lütfen Google Play Store veya Apple App Store'dan "eWeLink" uygulamasını indirin.



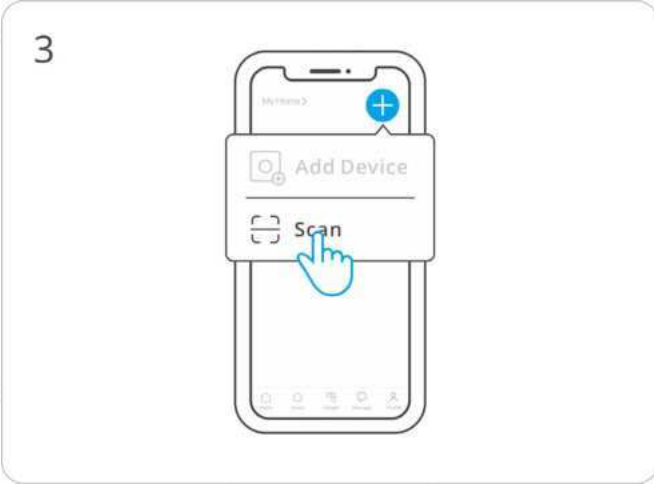
Cihaz eklemek için QR kodunu



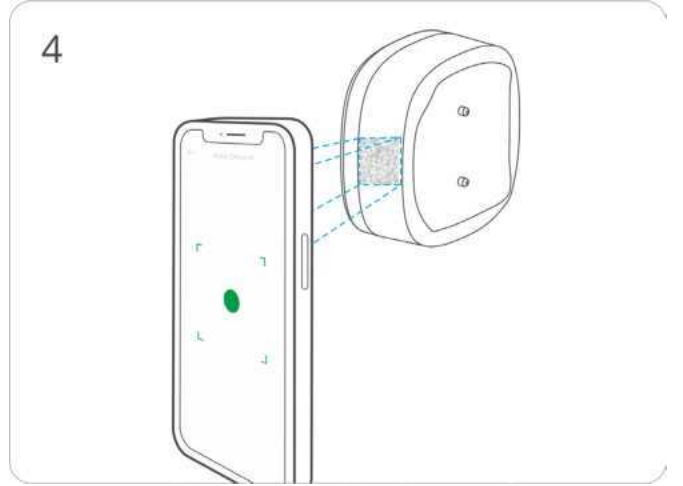
Alt kapağı döndürün ve çıkarın.



Cihazı çalıştırmak için pil yalıtım tabakasını çıkarın.



"Taramaya" girin.



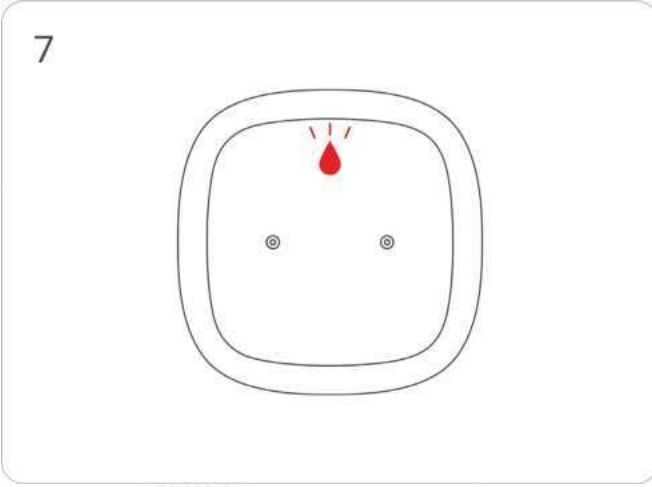
Cihazdaki QR kodunu tarayın.



"Cihaz Ekle" seçeneğini seçin.



Düğmeye 5 saniye boyunca basılı tutun.



LED göstergesi 180 saniye boyunca yavaşça yanıp söner.



Zigbee ağ geçidini seçin.



Ekleme işlemi tamamlanana kadar bekleyin.

Eşleşen Ağ Geçitleri

SONOFF ZBBridge, ZBBridge-P, NSPanel Pro, AIBridge, ZBDongel-P, ZBDongel-E

Üçüncü taraf uyumlu ağ geçidi modelleri:

SmartThings Ağ Geçidi Modeli: SmartThings Hub V3, Aeotec Smart Home Hub V3

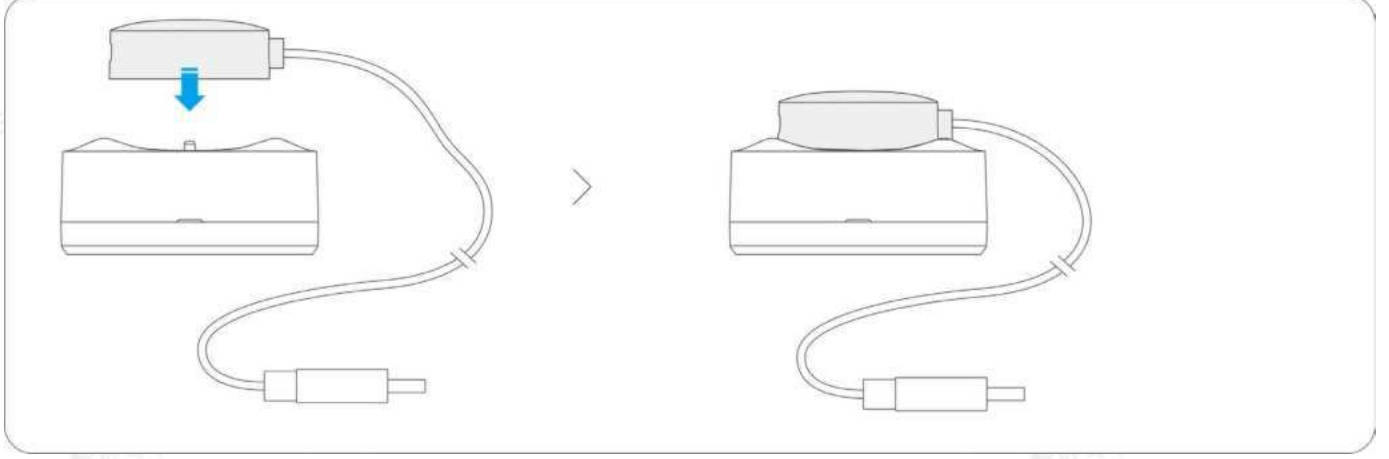
ZigBee3.0 kablosuz protokolünü destekleyen diğer ağ geçitleri. Ayrıntılı bilgiler nihai ürüne göre değişebilir.

Etkili İletişim Mesafesi Doğrulama

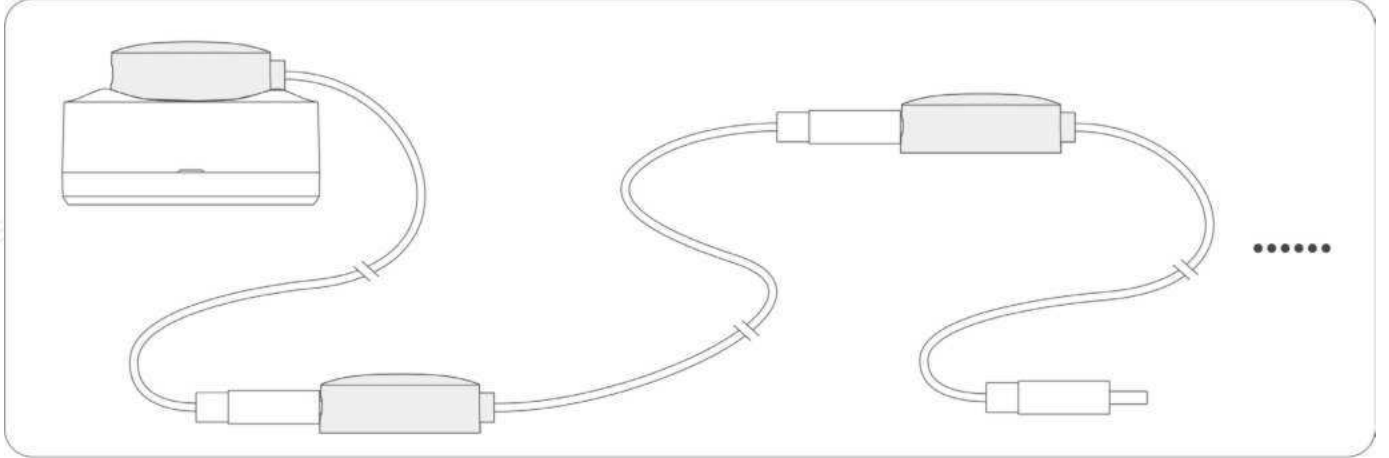
Cihazı istediğiniz yere kurun, ardından cihazdaki Eşleştirme düğmesine basın. LED göstergesi iki kez yanıp sönerse, cihaz ve aynı Zigbee ağındaki cihaz (yönlendirici cihaz veya hub) etkili iletişim mesafesinde demektir.

Su Kaçağı Algılama Kablosu ile Kullanım Örneği

Bir cihaz, bir su kaçağı algılama kablosuyla eşleştirilir:



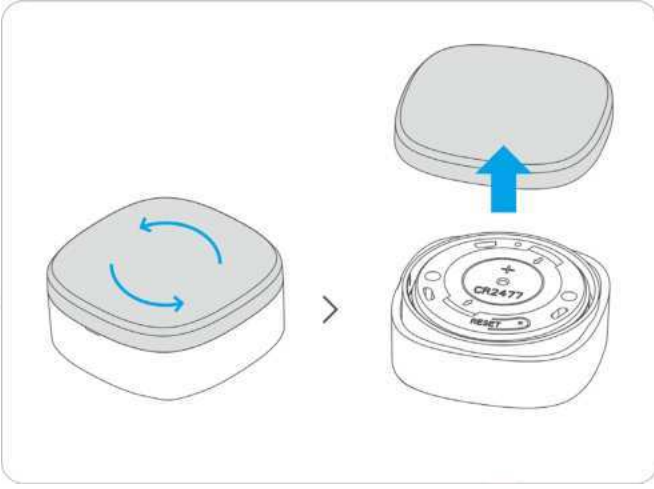
Birden fazla su kaçağı algılama kablosuyla eşleştirilmiş bir cihaz:



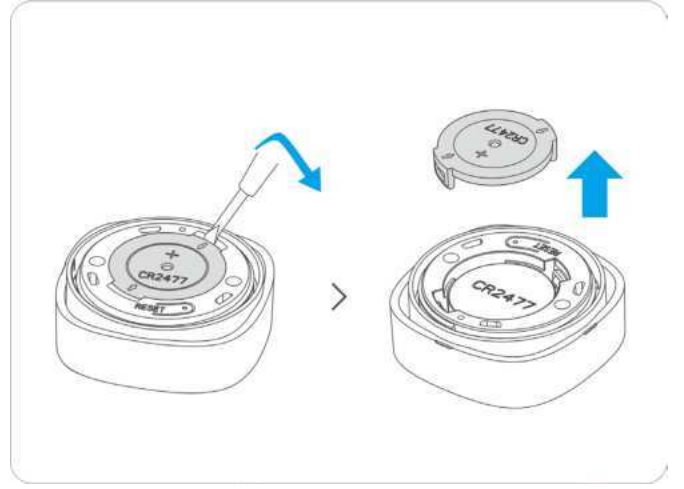
Dikkat Edilecek Hususlar

1. Yüksek nem koşullarında, su sızıntısı algılama kablosu sızıntı algılamayı tetikleyebilir.
2. Suyu batma algılandıktan sonra, yeniden kullanmadan önce suya batma hattını iyice kurulayın.

Pil Değişimi



Cihazın alt kapağını çevirin ve çıkarın.



Akü kapağını kaldırın (her iki tarafın da kaldırılması gerekir).

FCC Uyumluluk Beyanı

1. Bu cihaz, FCC Kuralları'nın 15. bölümüne uygundur. İşlevsellik aşağıdaki iki koşula tabidir:

1. Bu cihaz zararlı müdahaleye neden olmamalıdır ve
 2. Bu cihaz alınan herhangi bir müdahaleyi kabul etmelidir, bu müdahale istenmeyen bir çalışma neden olabilir.
2. Taraflarca açıkça onaylanmamış değişiklikler veya modifikasyonlar, uyumluluk sorumluluğunu geçersiz kılabilir.

Not: Bu ekipman, bir Class B dijital cihaz sınırlarına uygun olarak FCC Kuralları'nın 15. bölümü kapsamında test edilmiştir. Bu sınırlar, ev kullanımı için makul koruma sağlamak üzere tasarlanmıştır. Bu ekipman, radyo frekansı enerjisi üretebilir, kullanabilir ve yayabilir ve kurulum sırasında talimatlara uygun değilse radyo veya televizyon alımında rahatsızlık yaratabilir. Ancak, bu tür müdahalelerin her zaman gerçekleşeceğine dair garanti yoktur. Bu ekipman, radyo veya televizyon alımında rahatsızlık yaratıyorsa, cihazı kapatıp tekrar açarak müdahaleyi düzeltmeye çalışmanız teşvik edilir. Aşağıdaki önlemler alınabilir:

- Anteni yeniden veya farklı konuma taşıyın.
- Cihazı, alıcının bağlı olduğu devreyle farklı bir devreye bağlayın.

Danışmak veya yardım almak için:

- Bir uzman radyo/TV teknisyeni veya satıcıyla iletişime geçin.

FCC Radyasyon Maruziyet Bildirimi:

Bu ekipman, kontrolsüz bir ortamda FCC radyasyon maruziyet sınırlarına uygundur.

Bu ekipmanın, radyatör ile cilt arasında en az 20 cm mesafe ile kurulması ve çalıştırılması gerekir.

Bu verici, başka bir anten veya verici ile birlikte kullanılmamalıdır.

ISED Bildirisi

Bu cihaz, Innovation, Science ve Economic Development Kanada'nın lisanssız RSS(s) ile uyumlu olan lisanssız verici/alıcısı içerir. Çalışma, aşağıdaki iki koşula tabidir:

(1) Bu cihaz rahatsızlığa neden olamaz.

(2) Bu cihaz, istenmeyen çalışma neden olabilecek herhangi bir müdahaleyi kabul etmelidir.

Bu Sınıf B dijital cihaz, Kanada'nın ICES-003(B) standardına uygundur.

Bu cihaz, Industry Canada'nın RSS-247 standardına uygundur. Çalışma, bu cihazın zararlı müdahaleye neden olmadığını şart koşar.

ISED Radyasyon Maruziyeti Bildirimi

Bu ekipman, ISED radyasyon maruziyeti sınırlarına uygun olarak çalışır.

Bu ekipmanın, radyatör ile cilt arasında en az 20 cm mesafe ile kurulması ve çalıştırılması gerekir.

Bu verici, başka bir anten veya verici ile birlikte kullanılmamalıdır.

SAR Uyarısı

Normal kullanım koşullarında, bu ekipmanın anteni ile kullanıcının vücudu arasında en az 20 cm'lik bir mesafe bırakılmalıdır.

AB Uygunluk Beyanı

Shenzhen Sonoff Technologies Co., Ltd., SNZB05P tipi radyo ekipmanının 2014/53/EU Direktifi ile uyumlu olduğunu beyan eder. AB uygunluk beyanının tam metni aşağıdaki internet adresinde mevcuttur:

<https://sonoff.tech/compliance/>

CE frekansı için

AB Çalışma Frekansı Aralığı:

Zigbee : 2405–2480 MHz

AB Çıkış Gücü:

Zigbee≤10dBm

WEEE Bertaraf ve Geri Dönüşüm Bilgileri



WEEE Bertaraf ve Geri Dönüşüm Bilgileri Bu sembolü taşıyan tüm ürünler, 2012/19/EU sayılı direktifte belirtilen atık elektrikli ve elektronik ekipmanlardır (WEEE) ve ayrıştırılmamış evsel atıklarla karıştırılmamalıdır. Bunun yerine, insan sağlığını ve çevreyi korumak için, atık elektrikli ve elektronik ekipmanlarınızı, hükümet veya yerel yetkililer tarafından atık elektrikli ve elektronik ekipmanların geri dönüşümü için belirlenmiş olan belirli bir toplama noktasına teslim etmelisiniz. Doğru bertaraf ve geri dönüşüm, çevre ve insan sağlığı üzerinde olası olumsuz etkilerin önlenmesine yardımcı olacaktır. Bu toplama noktalarının yeri ve şartları hakkında daha fazla bilgi için lütfen kurulumcuya veya yerel yetkililere başvurun.



Pili yutmayın, kimyasal yanık tehlikesi vardır.

Bu ürün, bir madeni para/düğme hücre pil içerir.

Madeni para/düğme hücre pil yutulursa, sadece 2 saat içinde ciddi iç yanıklara neden olabilir ve ölüme yol açabilir.

Yeni ve kullanılmış pilleri çocuklardan uzak tutun.

Pil bölmesi güvenli şekilde kapanmıyorsa, ürünü kullanmayı durdurun ve çocuklardan uzak tutun.

Pillerin yutulabileceğini düşünüyorsanız veya vücut herhangi bir bölgesine yerleştirildiyse, derhal tıbbi yardım alın.

Bir pili, koruyucu bir etiketi veya güvenliği engelleyebilecek yanlış tipteki bir pil ile değiştirmeyin (örneğin, bazı lityum pil türleri).

Bir pil, patlamaya neden olabilecek veya patlamaya yol açabilecek bir şekilde ateşe atmak, ısıtmak veya mekanik olarak kırmak veya kesmek suretiyle imha edilmemelidir.

Bir pili, patlamaya veya yanıcı sıvı ya da gaz sızıntısına neden olabilecek aşırı yüksek sıcaklıkta çevrede bırakmayın.

Çok düşük hava basıncına sahip ortamda aşırı yüksek sıcaklıkta pilleri bırakmak, patlamaya veya yanıcı sıvı ya da gaz sızıntısına neden olabilir.

Aşırı düşük hava basıncına sahip ortamda pilleri bırakmak, patlamaya veya yanıcı sıvı ya da gaz sızıntısına neden olabilir.

UL 4200A uyumluluk beyanı

⚠ WARNING

- **INGESTION HAZARD:** This product contains a button cell or coin battery.
- **DEATH** or serious injury can occur if ingested.
- A swallowed button cell or coin battery can cause **Internal Chemical Burns** in as little as **2 hours**.
- **KEEP** new and used batteries **OUT OF REACH of CHILDREN**.
- **Seek immediate medical attention** if a battery is suspected to be swallowed or inserted inside any part of the body.



Uyarı: Pil içerir. Simge en az 7 mm genişliğinde ve 9 mm yüksekliğinde olmalı ve ürünün ekran panelinde bulunmalıdır.

- Eski pilleri yerel düzenlemelere uygun şekilde hemen çıkarıp geri dönüştürün veya imha edin ve çocuklardan uzak tutun. Pilleri evsel atıklar içinde atmayın.
- Hâlâ kullanılan piller ciddi yaralanmalara veya ölüme neden olabilir.
- Tedavi bilgisi için yerel zehir kontrol merkezini arayın.
- Uyumlu pil tipi: CR2477
- Nominal pil voltajı: 3V
- Şarj edilebilir piller şarj edilmemelidir.
- Boşalmış pilin boşaltılmasına, yeniden şarj edilmesine, sökülmesine, 60°C üzerindeki ısıtılmasına veya yakılmasına izin vermeyin. Bu işlemler, havalandırma, sızıntı veya patlamaya ve kimyasal yanıklara neden olabilir.
- Pillerin doğru şekilde, artı ve eksi kutuplarına uygun olarak takıldığından emin olun.
- Eski ve yeni pilleri, farklı markalar veya pil türleri (alkalin, karbon-çinko veya şarj edilebilir piller gibi) karıştırmayın.
- Pilleri kullanmadığınız zamanlarda, yerel düzenlemelere uygun şekilde hemen çıkarıp geri dönüştürün veya imha edin.

SONOFF

Manufacturer: Shenzhen Sonoff Technologies Co., Ltd.
Address: 3F & 6F, Bldg A, No. 663, Bulong Rd, Shenzhen, Guangdong, China

ZIP code: 518000

Service email: support@itead.cc

Website: sonoff.tech

Made in China



Points de collecte sur www.quefairedemesdechets.fr
Privilégiez la réparation ou le don de votre appareil !



EU DECLARATION OF CONFORMITY

Apparatus/Equipment

Product: Zigbee Water Leak Sensor
 Brand: Sonoff
 Model: SNZB-05P
 SKU No.: 6920075741810 6920075779851 6920075779868 6920075779875

Manufacturer or his authorized representative:

Name: Shenzhen Sonoff Technologies Co., Ltd.
 Address: 3F&6F , Bld A, International Import Expo Hall, No. 663, Bulong Rd, Longgang Dist, Shenzhen, GD, China
 Country: China

Manufacturers authorized EU Representative

Name: EUREP GmbH
 Address: Unterlettenweg 1a, 85051 Ingolstadt, Germany
 Country:

This declaration of conformity is issued under the sole responsibility of the manufacturer.

Object of the declaration: Listed above

The object of the declaration described above is in conformity with the following relevant Union harmonization directives and/or legislation(s):



Radio Equipment Directive (RED)	2014/53/EU	<input checked="" type="checkbox"/>
Low Voltage Directive (LVD)	2014/35/EU	<input type="checkbox"/>
Electromagnetic Compatibility Directive (EMCD)	2014/30/EU	<input type="checkbox"/>
Restriction of the use of certain hazardous substances (RoHS)	2011/65/EU	<input checked="" type="checkbox"/>
Ecodesign Requirements for energy-related products (ErP)	2009/125/EC	<input type="checkbox"/>
Machinery (MD)	2006/42/EC	<input type="checkbox"/>
Toys safety	2009/48/EC	<input type="checkbox"/>
Personal protective equipment (PPE)	Regulation (EU) 2016/425	<input type="checkbox"/>
Construction products (CPD/CPR)	Regulation (EU) No 305/2011	<input type="checkbox"/>
Cosmetic products	Regulation (EC) No 1223/2009	<input type="checkbox"/>
Medical devices(MDD)	Directive 93/42/EEC	<input type="checkbox"/>
Waste Electrical and Electronic Equipment(WEEE)	2012/19/EU	<input checked="" type="checkbox"/>

GARANTİ BELGESİ

1. Ürünün Tanımı

Ürün Adı ve Modeli:

211 Kablo Birleştirici Klemens|211
4CHPROR3 4 Kanallı Akıllı Röle|4CH-PRO-R3
4CHR3 4 Kanallı Akıllı Röle|4CH-R3
5V TPF-DE Adaptör | KZ0501200V
5V USB Adaptör | GA-0502000V
Akıllı BBQ Et Termometresi | BMT01
Basic R2 Akıllı Röle|BR2
Basic R4 Akıllı Röle | Basic R4
D1 Dimmer Akıllı Röle|D1
D1-1 Kablo Birleştirici Klemens|D1-1
D1-2 Kablo Birleştirici Klemens|D1-2
DS18B20 Su Geçirmez Sıcaklık Sensörü|DS18B20
Dual R3 Akıllı Röle | DR3
Dual R3 Lite Akıllı Röle|DR3LİTE
DW2 Kapı Pencere Sensörü | DW2
GK-200MP2-B Akıllı Kamera 360 Derece | GK200
Hareket Sensörü Standı | BASE
IP66 Su Geçirmez Kutu | IP66BOX
L3 Pro RGB Akıllı Şerit Led | L35MP
L3 RGB Akıllı Şerit Led | L35M
M5-1C-80 Akıllı Duvar Anahtarı 1 Kanallı | M5-1C-80
M5-1C-80W Matter Akıllı Duvar Anahtarı 1 Kanallı | M5-1C-80W
M5-1C-86 Akıllı Duvar Anahtarı 1 Kanallı|M5-1C-86
M5-1C-86W Matter Akıllı Duvar Anahtarı 1 Kanallı | M5-1C-86W

ELEKTRONİK SANAYİ
REQASMART ve TİCARET LTD. ŞTİ.
Zümrütevler Mah. Nil Cd. No: 33 Kat: 5 Maltepe/İstanbul
Küçükyalı M.D. 7342775100001 Ticaret Sicil No: 1028847
Tel: 0850 480 7372
Mersis No: 073427751000001
Mail: info@reqasmart.com



0 216 305 67 70
0 546 628 98 99



info@reqasmart.com
www.reqasmart.com



Zümrütevler Mah. Nil Cd. No: 33 Kat: 5
Maltepe / İSTANBUL

- M5-2C-80 Akıllı Duvar Anahtarı 2 Kanallı | M5-2C-80
- M5-2C-80W Matter Akıllı Duvar Anahtarı 2 Kanallı | M5-2C-80W
- M5-2C-86 Akıllı Duvar Anahtarı 2 Kanallı | M5-2C-86
- M5-2C-86W Matter Akıllı Duvar Anahtarı 2 Kanallı | M5-2C-86W
- M5-3C-80 Akıllı Duvar Anahtarı 3 Kanallı | M5-3C-80
- M5-3C-80W Matter Akıllı Duvar Anahtarı 3 Kanallı | M5-3C-80W
- M5-3C-86 Akıllı Duvar Anahtarı 3 Kanallı | M5-3C-86
- M5-3C-86W Matter Akıllı Duvar Anahtarı 3 Kanallı | M5-3C-86W
- M5-80 2'li Anahtar Çerçevesi | M580FRM2
- M5-80 3'lü Anahtar Çerçevesi | M580FRM3
- M5-80 4'lü Anahtar Çerçevesi | M580FRM4
- M5-80W 2'li Anahtar Çerçevesi | M5-80W 2'li (Beyaz)
- M5-80W 3'lü Anahtar Çerçevesi | M5-80W 3'lü (Beyaz)
- M5-80W 4'lü Anahtar Çerçevesi | M5-80W 4'lü (Beyaz)
- Micro USB Akıllı Adaptör | Micro
- Micro Zigbee USB Akıllı Adaptör | ZBMicro
- Mini R2 Akıllı Röle | MiniR2
- Akıllı NFC Etiket | NFC
- Mini R3 Akıllı Röle | MiniR3
- Mini R4 Akıllı Röle | MR4
- Mini R4 Matter Akıllı Röle | MR4M
- Mini-RBS Matter Akıllı Panjur Kontrol Rölesi | Mini-RBS
- MS01 Akıllı Toprak Nem Sensörü | MS01
- NS Panel Merkezi Kontrol Paneli Beyaz | NSPW
- NS Panel Merkezi Kontrol Paneli Siyah | NSPB
- NS Panel Pro 120 Merkezi Kontrol Paneli Beyaz | NSPPRO120WH
- NS Panel Pro 120 Merkezi Kontrol Paneli Siyah | NSPPRO120BL



NS Panel Pro Merkezi Kontrol Paneli Beyaz | NSPPROWH

NS Panel Pro Merkezi Kontrol Paneli Siyah | NSPPROBL

NS Panel Standı Beyaz | DESKWHITE

NS Panel Standı Siyah | DESKBLACK

Pow R3 16AH Akıllı Enerji Ölçer Röle|POWR316

Pow R3 20AH Dijital Ekranlı Akıllı Enerji Ölçer Röle|POWR320D

Pow R3 25AH Akıllı Enerji Ölçer Röle | POWR3

Pow Ring Dijital Ekranlı Akıllı Enerji Ölçer Röle | POWCT

R2 Box Su Geçirmez Kutu | R2BOX

R5 Akıllı Sahne Butonu Beyaz | R5W

R5 Akıllı Sahne Butonu Siyah | R5B

RE 5V 1C Akıllı Röle | RE-5V-1C

REQASMART 5V Adaptör

RF 433MHz Uzaktan Kumanda | RF433

RF BridgeR2 Akıllı Köprü | RFBridgeR2

RL560 Akıllı Sensör Uzatma Kablosu|RL560

RM433R2 Kumanda Duvar Askı Aparatı | RM433B

RM433R2 Uzaktan Kumanda | RM433R2

S26 R2 Akıllı Priz | S26R2

S26 R2 ZigBee Akıllı Priz|ZBS26R2

S60 Akıllı Priz | S60

S-Cam Akıllı Kamera | SCAM

S-Cam Gen2 Akıllı Kamera | CAM-S2

S-Mate 2 Nötrsüz Duvar Anahtarı Yardımcısı | S-Mate2

S-Mate Nötrsüz Duvar Anahtarı Yardımcısı | SMT

SNZB-01 Kablosuz ZigBee Buton| SNZB-01

SNZB-01P Kablosuz ZigBee Buton | SNZB-01P



- SNZB-02D ZigBee LCD Ekranlı Akıllı Sıcaklık ve Nem Sensörü | SNZB-02D
- SNZB-02LD ZigBee IP65 LCD Ekranlı Probu Akıllı Sıcaklık Sensörü | SNZB-02LD
- SNZB-02P ZigBee Sıcaklık ve Nem Sensörü | SNZB-02P
- SNZB-02WD ZigBee IP65 LCD Ekranlı Akıllı Sıcaklık ve Nem Sensörü | SNZB-02WD
- SNZB-03 ZigBee Akıllı Hareket Sensörü|SNZB-03
- SNZB-03P ZigBee Akıllı Hareket Sensörü | SNZB-03P
- SNZB-04 ZigBee Kapı Pencere Sensörü | SNZB-04
- SNZB-04P ZigBee Kapı Pencere Sensörü | SNZB-04P
- SNZB-05P ZigBee Su Kaçak Sensörü | SNZB-05P
- SNZB-05P ZigBee Su Kaçak Sensörü ve Kablosu | SNZB-05P-C
- SNZB-06P Varlık Sensörü | SNZB-06P
- SONOFF CAM Pan-Tilt 2 Akıllı Kamera 360° Hareketli | CAM-PT2
- Sonoff iHost Hub 2GB | iHost2GB
- SONOFF iHost Hub 4 GB RAM | iHost4GB
- SONOFF Mini-D Matter Kuru Kontak Akıllı Röle | MINI-D
- SONOFF S26 SMART SOCKET (10AH)
- SONOFF Zigbee Temperature and Hummady Sensor (ISI SENSÖRÜ) | SNZB-02D
- SPM 4 Kanallı Akıllı Güç Ölçerli Röle|SPM4RL
- SPM Main Akıllı Röle Kontrol Beyni|SPMMAIN
- SV 5V-24V Akıllı Röle | SV-5V-24V
- T0-EU-1C Akıllı Dokunmatik Duvar Anahtarı 1 Kanallı | T0-EU-1C
- T0-EU-2C Akıllı Dokunmatik Duvar Anahtarı 2 Kanallı | T0-EU-2C
- T0-EU-3C Akıllı Dokunmatik Duvar Anahtarı 3 Kanallı | T0-EU-3C
- T2-EU-2C Kablosuz RF Akıllı Duvar Anahtarı | T2-EU-2C-RF
- T2-EU-3C Kablosuz RF Akıllı Duvar Anahtarı | T2-EU-3C-RF
- T3-EU-1C Akıllı Dokunmatik Duvar Anahtarı 1 Kanallı | T3-EU-1C
- T3-EU-2C Akıllı Dokunmatik Duvar Anahtarı 2 Kanallı | T3-EU-2C

 **ELEKTRONİK SANAYİ**
REQASMART VE TİCARET LTD. ŞTİ.
Zümrütevler Mah. Nil Cd. No: 33 Kat: 5 Maltepe/İstanbul
Küçükyalı V.D. 734 77510 Ticaret Sicil No: 1028847
Tel: 0550 480 7372
Mersis No: 0734277781000001
Mail: info@reqasmart.com



0 216 305 67 70
0 546 628 98 99



info@reqasmart.com
www.reqasmart.com



Zümrütevler Mah. Nil Cd. No: 33 Kat: 5
Maltepe / İSTANBUL

T3-EU-3C Akıllı Dokunmatik Duvar Anahtarı 3 Kanallı | T3-EU-3C

TH R3 Elite 16AH Dijital Ekranlı Akıllı Sıcaklık ve Nem Takip Rölesi | THR316D

TH R3 Elite 20AH Dijital Ekranlı Akıllı Sıcaklık ve Nem Takip Rölesi | THR320D

TH R3 Origin 20AH Akıllı Sıcaklık ve Nem Takip Rölesi | THR320

THS01 Sıcaklık ve Nem Sensörü | THS01

TX Ultimate 1 Kanallı Cartoon Kapak | T5-1C-86-CARTOON

TX Ultimate 1 Kanallı Star Kapak | T5-1C-86-STAR

TX Ultimate 2 Kanallı Cartoon Kapak | T5-2C-86-CARTOON

TX Ultimate 2 Kanallı Star Kapak | T5-2C-86-STAR

TX Ultimate 3 Kanallı Cartoon Kapak | T5-3C-86-CARTOON

TX Ultimate 3 Kanallı Star Kapak | T5-3C-86-STAR

TX Ultimate 4 Kanallı Cartoon Kapak | T5-4C-86-CARTOON

TX Ultimate 4 Kanallı Star Kapak | T5-4C-86-STAR

TX Ultimate Akıllı Dokunmatik Duvar Anahtarı 1 Kanallı | T5-1C-86

TX Ultimate Akıllı Dokunmatik Duvar Anahtarı 2 Kanallı | T5-2C-86

TX Ultimate Akıllı Dokunmatik Duvar Anahtarı 3 Kanallı | T5-3C-86

TX Ultimate Akıllı Dokunmatik Duvar Anahtarı 4 Kanallı | T5-4C-86

USB Uzatma Kablosu 1.5M | USBMF

ZBMini ZigBee Akıllı Röle | ZBMini

Zigbee 3.0 USB Dongle Plus - ZBDongle-E | ZBDongle-E

ZigBee Akıllı Kalorifer Vanası | TRVZB

ZigBee Akıllı Perde Motoru | ZBCurtain

ZigBee Akıllı Su Vanası | SWV

ZigBee Bridge PRO | ZBBridge-P

ZigBee Bridge Ultra | ZBBridge-U

ZigBee CC2531 USB Dongle | CC2531

ZigBee Mini L2 Akıllı Röle | ZBMiniL2



0 216 305 67 70
0 546 628 98 99



info@reqasmart.com
www.reqasmart.com



Zümrütevler Mah. Nil Cd. No: 33 Kat: 5
Maltepe / İSTANBUL

ZigBee Mini R2 Akıllı Röle | ZBMINIR2

GARANTİ BAŞLANGIÇ TARİHİ: Fatura Tarihinden İtibaren

2. GARANTİ SÜRESİ

Bu ürün, fatura tarihinden itibaren 2 (iki) yıl süreyle firmamız garantisi altındadır.

3. GARANTİ KAPSAMI

Garanti, ürünün normal kullanımı sırasında üretimden kaynaklı arızaları kapsar. Aşağıdaki durumlar garanti kapsamı dışındadır:

- Kullanıcı hataları
- Yetkisiz kişilerce müdahale
- Fiziksel hasar (düşme, kırılma, sıvı teması vs.)
- Ürün etiketinin/seri numarasının sökülmesi veya tahrif edilmesi

4. TÜKETİCİ HAKLARI

Garanti süresi içinde arızalanan ürün;

- Ücretsiz onarılır,
- Aynı arızanın tekrarı durumunda ürün değiştirilir,
- Parça temini sağlanamazsa iade veya eşdeğer ürünle değişim yapılır. Tüketici, bu haklardan 6502 sayılı Kanun kapsamında yararlanabilir.


ELEKTRONİK İZMAYİ
REQASMART ve TİCARET LTD. ŞTİ.
Zümrütevler Mah. Nil Cd. No:33 İç Kapı No: 5 Maltepe/İstanbul
Küçükyalı M.D. 734277510 Ticaret Sicil No: 1028847
Tel: 0850 480 7372
Mersis No: 073427751000001
Mail: info@reqasmart.com



0 216 305 67 70
0 546 628 98 99



info@reqasmart.com
www.reqasmart.com



Zümrütevler Mah. Nil Cd. No: 33 Kat: 5
Maltepe / İSTANBUL

ÖNEMLİ BİLGİLENDİRME

İade Kabul Koşulları

- Ürün üzerinde bulunan **güvenlik etiketinin** açılmamış olması durumunda ürünlerin iade talepleri yasal süre içerisinde yapılabilmektedir.
- 6502 sayılı Tüketicinin Korunması Hakkındaki Kanun ve Mesafeli Sözleşmeler Yönetmeliği gereğince iade süresi, ürünün teslim tarihinden itibaren 15 gün olarak belirlenmiştir.



Etiketini açılmamış ürünlerin 15 gün içerisinde yasal iade hakkı vardır.



TEKNİK SERVİS VE ÜRÜN KURULUM HİZMETLERİMİZDEN YARARLANIN!

Ürünlerimizin kurulumu veya kullanımı sırasında karşılaştığınız herhangi bir durumda, iade talebi açmadan önce teknik servis ekibimizden yardım alabilirsiniz.

Teknik destek ve ürün kurulum hizmetlerimizden faydalanmak için aşağıdaki iletişim bilgilerini kullanabilirsiniz:

