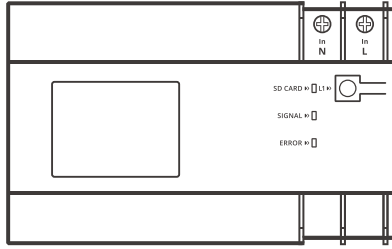


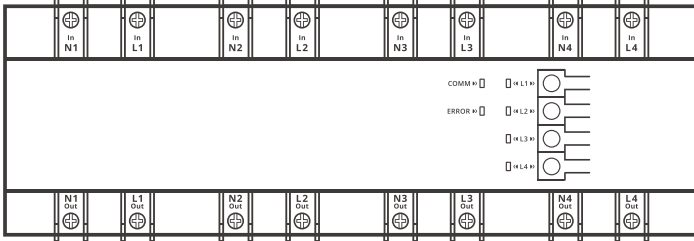


# DIY SPM

## Kullanım Kılavuzu



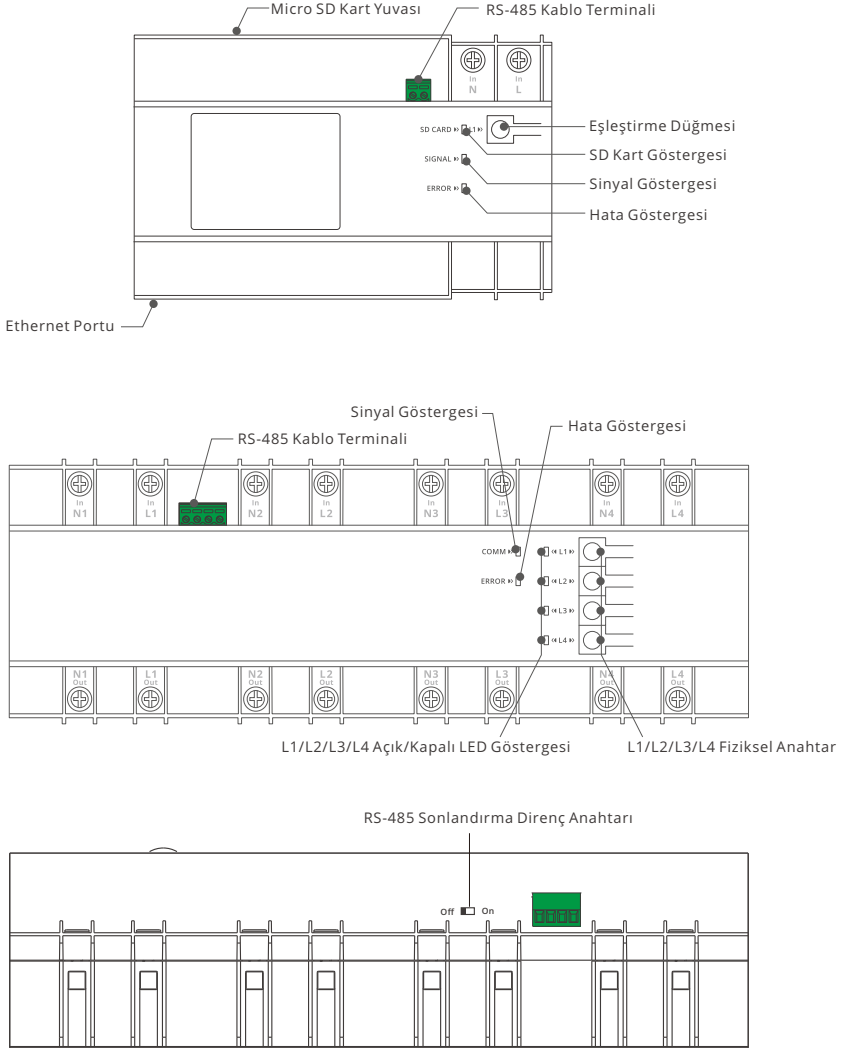
SPM-Main



SPM-4Relay

## SONOFF SPM 4 Kanallı Akıllı Güç Ölçerli Röle Kontrol Beyni

## Ürün Tanıtımı



⚠ Cihazın ağırlığı 1 kg'dan azdır; montaj yüksekliğinin 2 m'den az olması önerilir.

## Özellikler

SPM-Main ve SPM-4Relay, SONOFF Akıllı Yiğınlanabilir Güç Ölçerin ana ünitesi ve yardımcı ünitesidir ve her ikisi de birlikte çalışmak üzere tasarlanmıştır. Ana üniteyi eWeLink Uygulamasıyla eşleştirek eklenen yardımcı üniteyi Uygulamada kontrol edebilirsiniz.

### SPM-Main:



Yerel  
Güç İzleme



LAN Kontrolü



Ethernet Bağlantısı



Destek  
Micro SD Kart

### SPM-4Relay:



Uzaktan Kontrol



Güç İzleme



Takvim



Aşırı Yük Koruması



Beni bul



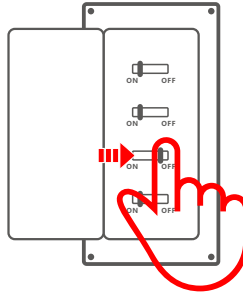
Tarih İşlem Kaydı

⚠️ SPM-Main tarafından desteklenen Micro SD kart boyutları: 8GB - 32GB.

⚠️ Beni Bul: Alt cihazı seçin ve eWeLink Uygulamasında "Beni Bul" simgesine basın, ardından bu alt cihazın ilgili kölesinin hata göstergesi 20 saniye boyunca yanıp sönecektir.

## Kullanım Talimatı

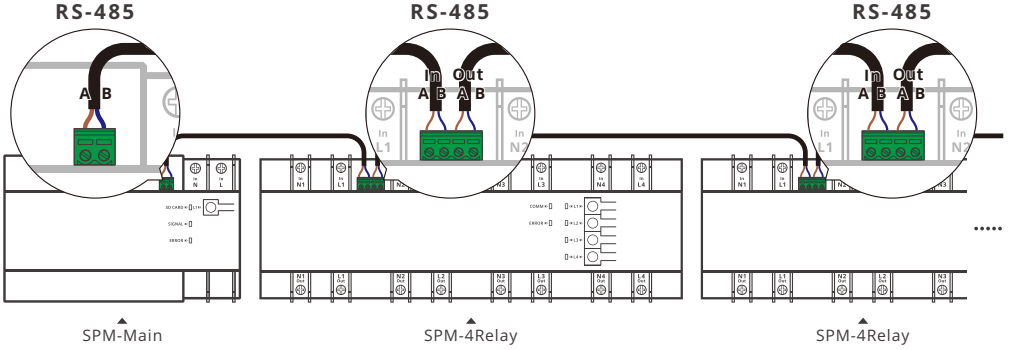
### 1. Gücü kapatın



⚠️ Lütfen cihazı profesyonel bir elektrikçi tarafından kurun ve bakımını yapın. Elektrik çarpması tehlikesinden kaçınmak için, cihaz açıkken herhangi bir bağlantıyı çalıştırmayın veya terminal konektörüne temas etmeyin!

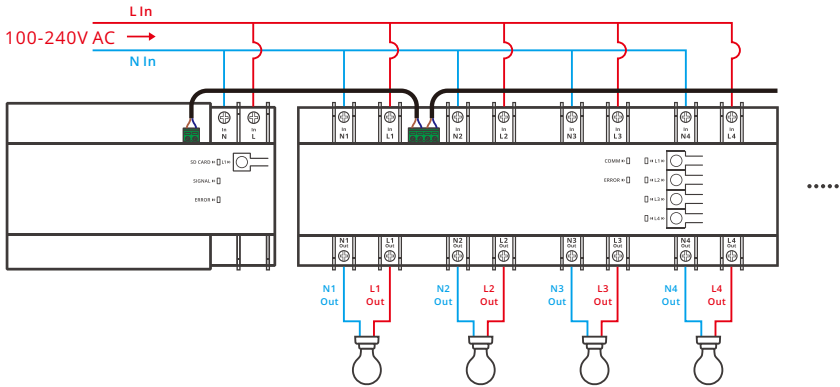
## 2. Kablolama Talimatı

### SPM-Main & SPM-4Relay ve SPM-4Relay & Slave Biriminin Kablolama Talimatı:

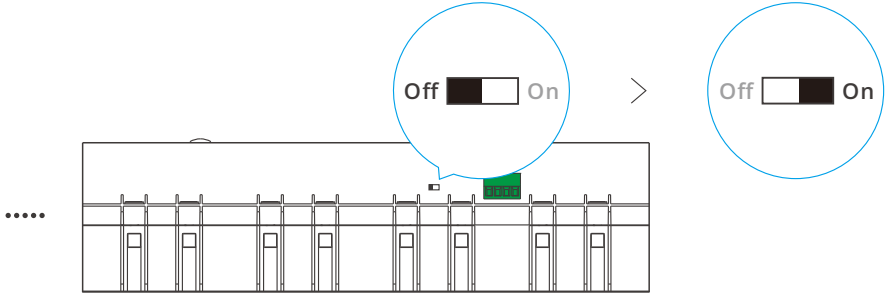


- ! Ana birime 32'ye kadar slave (bağlı) birim eklenebilir (RS-485 veri yolu uzunluğu 100 metreden kısa olmalıdır).
- ! Ana birime ve slave birime bağlanan kablo, tek damarlı ve 0,2mm<sup>2</sup> çapında kabloya sahip 2 damarlı RVSP kablo olmalıdır.
- ! RS-485 veri yolunun güvenilir iletişimini sağlamak için, korumalı tabakanın bir ucunu topraklama kablosuna, diğer ucunu ise açıkta bırakınız.

### Aydınlatma Armatürü Kablolama Talimatı:

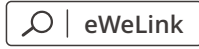


- ! SPM-4Relay'de 4 kanal vardır; ilk kanal, cihazı çalıştırmak için tasarlanmıştır, bu nedenle güç verildiğinden emin olun; Her kanal bağımsız çalışır, yalnızca giriş ucu beslenirse, kanalın çıkış ucu başarıyla çalışır.
- ! SPM-4Relay'de 4 kanal vardır; ilk kanal, cihazı çalıştırmak için tasarlanmıştır, bu nedenle güç verildiğinden emin olun; Her kanal bağımsız çalışır, yalnızca giriş ucu beslenirse, kanalın çıkış ucu başarıyla çalışır.



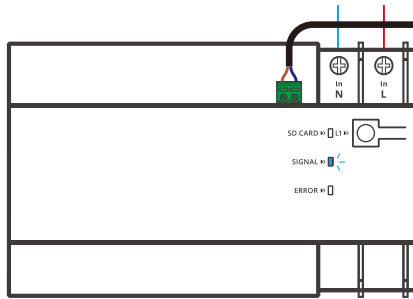
RS-485 slave biriminin "RS-485 Sonlandırma Direnci Anahtarı" varsayılan olarak kapalıdır. Kararlı bir iletişim sağlamak için, terminaldeki slave birimin "RS-485 Sonlandırma Direnci Anahtarı" açık konuma getirilmelidir.

### 3. eWeLink Uygulamasını İndirin



Android™ & iOS

### 4. Güç Verme



Cihaza enerji verdikten sonra, cihaz ilk kullanımdan sonra Bluetooth Eşleştirme Moduna girecektir. Sinyal Göstergesi hızlıca yanıp söner.

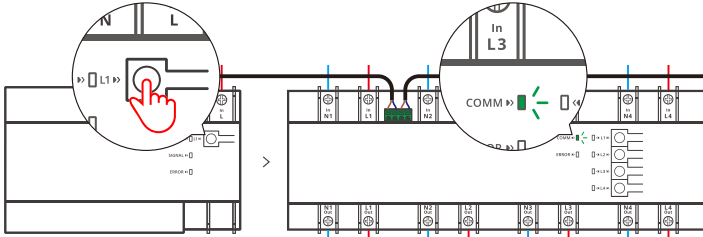
⚠ Cihaz 3 dakika içinde eşleştirilmezse Bluetooth Eşleştirme Modundan çıkacaktır. Bu moda tekrar girmek istiyorsanız, lütfen Sinyal Göstergesi hızla yanıp sönmeye kadar yaklaşık 5 saniye boyunca eşleştirme düğmesine uzun basın ve bırakın.

## 5. Cihaz Ekle



"+" simgesine dokununuz ve "Bluetooth Eşleştirme"yi seçin, ardından uygulamadaki yönergeleri izleyin.

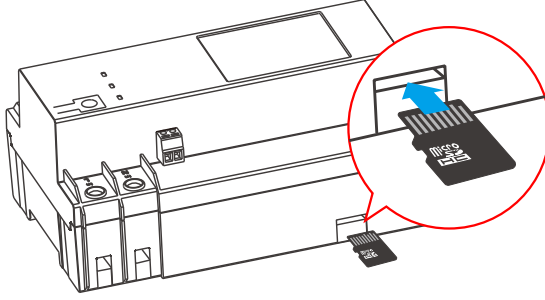
## 6. Yardımcı Ünitenin Ana Üniteye Eklenmesi



Ana ünitedeki Eşleştirme Düğmesine bir kez basarak tarama moduna geçirin, ardından yardımcı ünitenin COMM göstergesi "yavaşça yanıp sönmeye" başlar. Yardımcı ünite, ana üniteye eklendikten sonra eWeLink uygulamasındaki ana ünite arayüzünde bir alt cihaz olarak görünecektir.

- ⚠ Yardımcı ünite 20 saniye içinde başarıyla taranmazsa, ana ünite tarama modundan çıkar. Yardımcı üniteyi tekrar taratmak isterseniz, ana ünitedeki Eşleştirme Düğmesine tekrar basabilirsiniz.
- ⚠ Bağlı yardımcı ünite, ana ünite yeniden başlatıldığında eklenmiş ve kontrol edilebilir durumda olacaktır.

## Micro SD Kartı Takın (SPM-Main)



⚠ Micro SD Kartın doğru şekilde takıldığından emin olun (Micro SD Kart ayrıca satılır).

## Teknik Özellikler

### SPM-Main

Model	SPM-Main
Giriş	100-240V ~ 50/60Hz 50mA Max
Wi-Fi	IEEE 802.11 b/g/n 2.4GHz
Çalışma Sıcaklığı	-10°C~+40°C
Uygulama İşletim Sistemleri	Android & iOS
Malzemesi	PC V0
Boyutlar	142.5x90x66.5mm

### SPM-4Relay

Model	SPM-4Relay
Giriş	100-240V ~ 50/60Hz 20A/Gang 80A/Total Max
Çıkış	100-240V ~ 50/60Hz 20A/Gang 80A/Total Max
Çalışma Sıcaklığı	-10°C~+40°C
Malzemesi	PC V0
Boyut	250x90x66.5mm

## SPM-Main Gösterge Durumu Açıklamaları

### SD Kart Göstergesi (Yeşil)

Gösterge Durumu	Durum Açıklaması
Bir Kez Yanıp Sönüyor	SD Kart Okunuyor veya Yanıp Sönüyor

### Sinyal Göstergesi (Mavi)

Gösterge Durumu	Durum Açıklaması
Hızlı Yanıp Sönüyor	Bluetooth Eşleştirme Modu
Sürekli Yanıyor	Cihaz Çevrimiçi
Bir Kez Hızlı Yanıp Sönüyor	Yönlendiriciye Bağlantı Başarısız
İki Kez Hızlı Yanıp Sönüyor	Yönlendiriciye Bağlandı fakat Sunucuya Bağlantı Başarısız
Üç Kez Hızlı Yanıp Sönüyor	Donanım Yazılımı Güncelleniyor

### Hata Göstergesi (Turuncu)

Gösterge Durumu	Durum Açıklaması
Yanıp Sönüyor (Yaklaşık 20 sn)	Ana Ünite, Yardımcı Üniteyi Taramakta
Sürekli Yanıyor	Çip Hatası
Kapalı	Hatasız

## SPM-4 Röle Gösterge Durumu Açıklamaları

### COMM Göstergesi (Yeşil)

Gösterge Durumu	Durum Açıklaması
Yanıp Sönüyor (Yaklaşık 20 sn)	Ana Ünite, Yardımcı Üniteyi Taramakta
2-5 sn aralıkla bir kez yanıp sönüyor	Normal İletişim

### Hata Göstergesi (Turuncu)

Gösterge Durumu	Durum Açıklaması
Yanıp Sönüyor (Yaklaşık 20 sn)	Uygulamada "Beni Bul" özelliği aktif
Sürekli Yanıyor	Güç izleme hatası, sıcaklık, akım veya gerilim eşik değeri aşıldı
Kapalı	Hatasız

### L1/L2/L3/L4 Açık/Kapalı LED Göstergesi (Kırmızı)

Gösterge Durumu	Durum Açıklaması
LED Açık	Açık
LED Kapalı	Kapalı

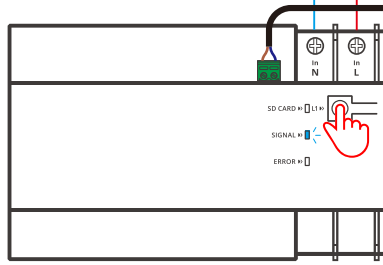
## SPM-Main Ethernet Kullanımı

Sadece ana ünite eWeLink uygulamasında başarıyla eşleştirildikten sonra Ethernet'e bağlanabilir ve çalışabilir.

⚠ Ethernet bağlantısından sonra, ana ünite öncelikli olarak Ethernet kullanır (Wi-Fi ve Ethernet farklı ağlar olabilir).

## SPM-Main Eşleştirmeyi Yeniden Kurma

Ana üniteyi, hesabı değiştirdiğinizde veya bağlı Wi-Fi'yi değiştirdiğinizde yeniden eşleştirmeniz gerekir. Eşleştirme butonuna 5 saniye boyunca basılı tutun, Sinyal Göstergesi hızlıca yanıp sönece kadar bekleyin ve ardından bırakın. Cihaz Bluetooth Eşleştirme Moduna girdiğinde, uygulamada Bluetooth Eşleştirme ile cihazları tekrar ekleyebilirsiniz.



## Fabrika Ayarlarına Sıfırlama

Cihazı eWeLink uygulamasından silmek, fabrika ayarlarına döndürdüğünüz anlamına gelir.

## RS-485 Bus Montajı Uyarıları

Kablo Seçimi:

2 damarlı RVVSP kablo, bakır tel çekirdeği  $\geq 0.2\text{mm}^2$  kullanılmalıdır.

Kablolama Tavsiyeleri:

1. Kablo bus uzunluğu 100 metreden az olmalıdır.
2. Bir bus hattında aynı tip kablo kullanılmalıdır.
3. Hat üzerinde konnektörleri azaltın. Sağlam bağlantı ve sızdırmazlık sağlayın, gevşeme ve oksidasyonu önleyin.
4. Yıldız bağlantısı ve dal bağlantı yerine, zincir bağlantı tercih edin.
5. RS-485 bus'unun korumalı tabakasının bir ucu toprak hattına bağlanmalıdır.
6. Montaj sırasında, RS-485 Sonlandırma Direnci Anahtarı'nı açık konuma getirip diğer üniteleri kapalı tutun.

## Yaygın Sorunlar

### Wi-Fi cihazları eWeLink Uygulaması ile eşleştiremiyor

1. Cihazın eşleştirme modunda olduğundan emin olun.
  - Eşleştirme modunda olmazsa cihaz, 3 dakika içinde eşleştirilmezse otomatik olarak moddan çıkar.
2. Telefonunuzda konum servislerini açın ve uygulamaya izin verin.
  - Wi-Fi ağı seçilmeden önce konum servisi açık olmalı ve uygulamaya izin verilmelidir. Konum izni, Wi-Fi listesi almak için gereklidir. "Reddet" dersiniz cihaz eklenemez.
3. Wi-Fi ağına 2.4GHz bandında yayın yaptığınızdan emin olun.
4. Wi-Fi SSID (ağ adı) ve şifrenizi doğru girin, özel karakter olmamasına özen gösterin.
  - Yanlış şifre eşleştirme hatasının en sık görülen sebebidir.
5. Eşleştirme sırasında cihazı iyi sinyal alacak şekilde modeme/routera yakın tutun.

### Wi-Fi cihazı "Çevrimdışı" sorunları

Lütfen aşağıdaki maddeleri Wi-Fi LED gösterge durumu üzerinden kontrol edin: LED gösterge her 2 saniyede bir yanıp sönüyorsa, modeme bağlanamadığı anlamına gelir.

1. Yanlış Wi-Fi SSID veya şifre girilmiş olabilir.
2. Wi-Fi adı veya şifresinde özel karakterler (ör. Çince, İbranice, Arapça harfler) olmamasına dikkat edin. Sistemimiz bu karakterleri tanıyamadığı için Wi-Fi'ya bağlanamaz.
3. Modeminizin kapasitesi düşük olabilir.
4. Wi-Fi sinyal gücü zayıf olabilir. Modem cihazdan çok uzaktaysa veya arada sinyali engelleyen bir şeyler varsa bağlantı kopabilir.
5. Cihazın MAC adresinin modeminizin MAC filtreleme yönetiminde kara listede olmadığından emin olun.

### LED göstergesi tekrar tekrar iki kez yanıp sönüyorsa sunucuya bağlanamadığı anlamına gelir.

1. İnternet bağlantınızın normal olduğundan emin olun. Telefon veya bilgisayardan internete erişmeyi deneyin. Erişemiyorsanız, internet bağlantınızı kontrol edin.
2. Modeminizin kapasitesi düşük olabilir. Bağlı cihaz sayısı modem kapasitesini aşıyorsa bazılarını çıkararak tekrar deneyin veya kapasitesi daha yüksek bir modem/router kullanın.
3. İnternet Servis Sağlayıcınız (ISP) ile iletişime geçin ve uygun bölge sunucu adresinizin aşağıdakilerden biri olduğundan emin olun:
  - cn-disp.coolkit.cc (Çin Ankarası)
  - as-disp.coolkit.cc (Çin hariç Asya)
  - eu-disp.coolkit.cc (Avrupa)
  - us-disp.coolkit.cc (Amerika)

Eğer yukarıdaki adımlar sonucu sorun çözülmezse, eWeLink Uygulamasından "Yardım ve Geri Bildirim" bölümünden sorununuzu iletebilirsiniz.

## FCC Uyarısı

Uyumluluk için sorumlu tarafça açıkça onaylanmamış olan deęişiklikler veya modifikasyonlar, kullanıcının cihazı kullanma yetkisini kaybetmesine neden olabilir.

Bu cihaz, FCC Kurallarının 15. bölümüyle uyumludur. Kullanım řu iki kořula tabidir:

- (1) Bu cihaz zararlı girişime neden olamaz ve
- (2) Bu cihaz, istenmeyen çalışmaya sebep olabilecek girişimler de dahil olmak üzere, alınan herhangi bir girişimi kabul etmelidir.

FCC Radyasyon Maruziyet Bildirimi:

Bu cihaz, FCC radyasyon maruziyet sınırlarıyla uyumludur ve kontrolsüz bir ortamda kullanılmak üzere sınırlandırılmıştır. Cihaz, verici ile vücut arasında en az 20 cm mesafe bırakılarak kurulmalı ve çalıştırılmalıdır. Bu verici, başka bir anten veya vericiyle birlikte konumlandırılmamalı veya birlikte çalıştırılmamalıdır.

Not:

Bu ekipman, FCC Kurallarının 15. bölümüyle uyumlu olarak Sınıf B dijital cihaz limitlerine göre test edilmiş ve uyumlu bulunmuştur. Bu sınırlar, bir yerleşim alanındaki zararlı girişimlere karşı makul koruma sağlamak üzere tasarlanmıştır. Bu ekipman radyo frekans enerjisi üretir, kullanır ve yayabilir. Eğer talimatlara uygun olarak kurulmaz ve kullanılmazsa, radyo iletişimlerinde zararlı girişim oluşturabilir. Ancak, belirli bir kurulumda parazitini oluşmayacağına dair bir garanti yoktur. Eğer bu ekipman radyo veya televizyon yayınlarını etkilerse (ekipman kapatılıp açılarak anlaşılabilir), kullanıcı aşağıdaki önlemlerden biri veya birkaçı ile girişimi engellemeye çalışmalıdır:

- Alıcı antenin yönünü veya yerini deęiřtirmek.
- Ekipman ile alıcı arasındaki mesafeyi artırmak.
- Cihazı, alıcının baęlı olduęu devreden farklı bir prize takmak.
- Yardım için satıcıya veya deneyimli bir radyo/TV teknisyenine danıřmak.

Shenzhen Sonoff Technologies Co., Ltd., SPM-Main,SPM-4Relay radyo ekipmanı tipinin 2014/53/EU Direktifine uygun olduğunu beyan eder. AB uygunluk beyanının tam metni aşağıdaki internet adresinde mevcuttur:

<https://sonoff.tech/usermanuals>

The logo features the word "SONOFF" in a bold, black, sans-serif font. Above the letter "O" in "SONOFF", there is a wireless signal icon consisting of three curved lines of increasing size, representing radio waves.

**Shenzhen Sonoff Technologies Co., Ltd.**

1001, BLDG8, Lianhua Industrial Park, shenzhen, GD, China  
ZIP code: 518000 Website: sonoff.tech

MADE IN CHINA



# EU Declaration of Conformity

In accordance with EU Directives and Regulations

**Shenzhen Sonoff Technologies Co.,Ltd.**

**Room 1001, 10F, Building 8, Lianhua Industrial Park, Longyuan Road, Longhua District, Shenzhen, GD, China**

as the manufacturer, hereby declares under our sole responsibility that product(s): SONOFF Smart Stackable Power Meterig

Model name: SPM-Main,SPM-4Relay

is in conformity with the essential requirements of the Radio Equipment Directive 2014/53/EU:

Radio EN 300 328 V2.2.2 2019-07  
Article 3.2

EMC EN 301 489-1 V2.2.3 2019-11  
Article 3.1(b) EN 301 489-17 V3.2.4 2020-07  
EN 55032:2015/A11:2020  
EN 55035:2017/A11:2020

Safety EN 62368-1 :2014+A11:2017  
Article 3.1(a) IEC 61010-1:2010  
IEC 61010-1:2010/AMD1:2016  
IEC 60730-1:2013: A1:2015+A2:2020

Health EN IEC 62311: 2020  
Article 3.1(a)

Signed on behalf of Shenzhen Sonoff Technologies Co.,Ltd.

*peter liang*



(Signature of authorized person)

Name: Peter Liang

Title: Compliance Manager

Date: 2022-5-5

## GARANTİ BELGESİ

### 1. Ürünün Tanımı

#### Ürün Adı ve Modeli:

211 Kablo Birleştirici Klemens|211  
4CHPROR3 4 Kanallı Akıllı Röle|4CH-PRO-R3  
4CHR3 4 Kanallı Akıllı Röle|4CH-R3  
5V TPF-DE Adaptör | KZ0501200V  
5V USB Adaptör | GA-0502000V  
Akıllı BBQ Et Termometresi | BMT01  
Basic R2 Akıllı Röle|BR2  
Basic R4 Akıllı Röle | Basic R4  
D1 Dimmer Akıllı Röle|D1  
D1-1 Kablo Birleştirici Klemens|D1-1  
D1-2 Kablo Birleştirici Klemens|D1-2  
DS18B20 Su Geçirmez Sıcaklık Sensörü|DS18B20  
Dual R3 Akıllı Röle | DR3  
Dual R3 Lite Akıllı Röle|DR3LİTE  
DW2 Kapı Pencere Sensörü | DW2  
GK-200MP2-B Akıllı Kamera 360 Derece | GK200  
Hareket Sensörü Standı | BASE  
IP66 Su Geçirmez Kutu | IP66BOX  
L3 Pro RGB Akıllı Şerit Led | L35MP  
L3 RGB Akıllı Şerit Led | L35M  
M5-1C-80 Akıllı Duvar Anahtarı 1 Kanallı | M5-1C-80  
M5-1C-80W Matter Akıllı Duvar Anahtarı 1 Kanallı | M5-1C-80W  
M5-1C-86 Akıllı Duvar Anahtarı 1 Kanallı|M5-1C-86  
M5-1C-86W Matter Akıllı Duvar Anahtarı 1 Kanallı | M5-1C-86W

**ELEKTRONİK SANAYİ**  
**REQASMART ve TİCARET LTD. ŞTİ.**  
Zümrütevler Mah. Nil Cd. No: 33 Kat: 5 Maltepe/İstanbul  
Küçükyalı V.D. 73427751000001 Ticaret Sicil No: 1028847  
Tel: 0850 480 7372  
Mersis No: 073427751000001  
Mail: info@reqasmart.com



0 216 305 67 70  
0 546 628 98 99



info@reqasmart.com  
www.reqasmart.com



Zümrütevler Mah. Nil Cd. No: 33 Kat: 5  
Maltepe / İSTANBUL

- M5-2C-80 Akıllı Duvar Anahtarı 2 Kanallı | M5-2C-80
- M5-2C-80W Matter Akıllı Duvar Anahtarı 2 Kanallı | M5-2C-80W
- M5-2C-86 Akıllı Duvar Anahtarı 2 Kanallı | M5-2C-86
- M5-2C-86W Matter Akıllı Duvar Anahtarı 2 Kanallı | M5-2C-86W
- M5-3C-80 Akıllı Duvar Anahtarı 3 Kanallı | M5-3C-80
- M5-3C-80W Matter Akıllı Duvar Anahtarı 3 Kanallı | M5-3C-80W
- M5-3C-86 Akıllı Duvar Anahtarı 3 Kanallı | M5-3C-86
- M5-3C-86W Matter Akıllı Duvar Anahtarı 3 Kanallı | M5-3C-86W
- M5-80 2'li Anahtar Çerçevesi | M580FRM2
- M5-80 3'lü Anahtar Çerçevesi | M580FRM3
- M5-80 4'lü Anahtar Çerçevesi | M580FRM4
- M5-80W 2'li Anahtar Çerçevesi | M5-80W 2'li (Beyaz)
- M5-80W 3'lü Anahtar Çerçevesi | M5-80W 3'lü (Beyaz)
- M5-80W 4'lü Anahtar Çerçevesi | M5-80W 4'lü (Beyaz)
- Micro USB Akıllı Adaptör | Micro
- Micro Zigbee USB Akıllı Adaptör | ZBMicro
- Mini R2 Akıllı Röle | MiniR2
- Akıllı NFC Etiket | NFC
- Mini R3 Akıllı Röle | MiniR3
- Mini R4 Akıllı Röle | MR4
- Mini R4 Matter Akıllı Röle | MR4M
- Mini-RBS Matter Akıllı Panjur Kontrol Rölesi | Mini-RBS
- MS01 Akıllı Toprak Nem Sensörü | MS01
- NS Panel Merkezi Kontrol Paneli Beyaz | NSPW
- NS Panel Merkezi Kontrol Paneli Siyah | NSPB
- NS Panel Pro 120 Merkezi Kontrol Paneli Beyaz | NSPPRO120WH
- NS Panel Pro 120 Merkezi Kontrol Paneli Siyah | NSPPRO120BL



NS Panel Pro Merkezi Kontrol Paneli Beyaz | NSPPROWH

NS Panel Pro Merkezi Kontrol Paneli Siyah | NSPPROBL

NS Panel Standı Beyaz | DESKWHITE

NS Panel Standı Siyah | DESKBLACK

Pow R3 16AH Akıllı Enerji Ölçer Röle|POWR316

Pow R3 20AH Dijital Ekranlı Akıllı Enerji Ölçer Röle|POWR320D

Pow R3 25AH Akıllı Enerji Ölçer Röle | POWR3

Pow Ring Dijital Ekranlı Akıllı Enerji Ölçer Röle | POWCT

R2 Box Su Geçirmez Kutu | R2BOX

R5 Akıllı Sahne Butonu Beyaz | R5W

R5 Akıllı Sahne Butonu Siyah | R5B

RE 5V 1C Akıllı Röle | RE-5V-1C

REQASMART 5V Adaptör

RF 433MHz Uzaktan Kumanda | RF433

RF BridgeR2 Akıllı Köprü | RFBridgeR2

RL560 Akıllı Sensör Uzatma Kablosu|RL560

RM433R2 Kumanda Duvar Askı Aparatı | RM433B

RM433R2 Uzaktan Kumanda | RM433R2

S26 R2 Akıllı Priz | S26R2

S26 R2 ZigBee Akıllı Priz|ZBS26R2

S60 Akıllı Priz | S60

S-Cam Akıllı Kamera | SCAM

S-Cam Gen2 Akıllı Kamera | CAM-S2

S-Mate 2 Nötrsüz Duvar Anahtarı Yardımcısı | S-Mate2

S-Mate Nötrsüz Duvar Anahtarı Yardımcısı | SMT

SNZB-01 Kablosuz ZigBee Buton| SNZB-01

SNZB-01P Kablosuz ZigBee Buton | SNZB-01P



- SNZB-02D ZigBee LCD Ekranlı Akıllı Sıcaklık ve Nem Sensörü | SNZB-02D
- SNZB-02LD ZigBee IP65 LCD Ekranlı Probu Akıllı Sıcaklık Sensörü | SNZB-02LD
- SNZB-02P ZigBee Sıcaklık ve Nem Sensörü | SNZB-02P
- SNZB-02WD ZigBee IP65 LCD Ekranlı Akıllı Sıcaklık ve Nem Sensörü | SNZB-02WD
- SNZB-03 ZigBee Akıllı Hareket Sensörü|SNZB-03
- SNZB-03P ZigBee Akıllı Hareket Sensörü | SNZB-03P
- SNZB-04 ZigBee Kapı Pencere Sensörü | SNZB-04
- SNZB-04P ZigBee Kapı Pencere Sensörü | SNZB-04P
- SNZB-05P ZigBee Su Kaçak Sensörü | SNZB-05P
- SNZB-05P ZigBee Su Kaçak Sensörü ve Kablosu | SNZB-05P-C
- SNZB-06P Varlık Sensörü | SNZB-06P
- SONOFF CAM Pan-Tilt 2 Akıllı Kamera 360° Hareketli | CAM-PT2
- Sonoff iHost Hub 2GB | iHost2GB
- SONOFF iHost Hub 4 GB RAM | iHost4GB
- SONOFF Mini-D Matter Kuru Kontak Akıllı Röle | MINI-D
- SONOFF S26 SMART SOCKET (10AH )
- SONOFF Zigbee Temperature and Hummady Sensor (ISI SENSÖRÜ) | SNZB-02D
- SPM 4 Kanallı Akıllı Güç Ölçerli Röle|SPM4RL
- SPM Main Akıllı Röle Kontrol Beyni|SPMMAIN
- SV 5V-24V Akıllı Röle | SV-5V-24V
- T0-EU-1C Akıllı Dokunmatik Duvar Anahtarı 1 Kanallı | T0-EU-1C
- T0-EU-2C Akıllı Dokunmatik Duvar Anahtarı 2 Kanallı | T0-EU-2C
- T0-EU-3C Akıllı Dokunmatik Duvar Anahtarı 3 Kanallı | T0-EU-3C
- T2-EU-2C Kablosuz RF Akıllı Duvar Anahtarı | T2-EU-2C-RF
- T2-EU-3C Kablosuz RF Akıllı Duvar Anahtarı | T2-EU-3C-RF
- T3-EU-1C Akıllı Dokunmatik Duvar Anahtarı 1 Kanallı | T3-EU-1C
- T3-EU-2C Akıllı Dokunmatik Duvar Anahtarı 2 Kanallı | T3-EU-2C

 **ELEKTRONİK SANAYİ**  
**REQASMART VE TİCARET LTD. ŞTİ.**  
Zümrütevler Mah. Nil Cd. No: 33 Kat: 5 Maltepe/İstanbul  
Küçükyalı (D) 734 77510 Ticaret Sicil No: 1028847  
Tel: 0550 480 7372  
Mersis No: 0734277781000001  
Mail: info@reqasmart.com



0 216 305 67 70  
0 546 628 98 99



info@reqasmart.com  
www.reqasmart.com



Zümrütevler Mah. Nil Cd. No: 33 Kat: 5  
Maltepe / İSTANBUL

T3-EU-3C Akıllı Dokunmatik Duvar Anahtarı 3 Kanallı | T3-EU-3C

TH R3 Elite 16AH Dijital Ekranlı Akıllı Sıcaklık ve Nem Takip Rölesi | THR316D

TH R3 Elite 20AH Dijital Ekranlı Akıllı Sıcaklık ve Nem Takip Rölesi | THR320D

TH R3 Origin 20AH Akıllı Sıcaklık ve Nem Takip Rölesi | THR320

THS01 Sıcaklık ve Nem Sensörü | THS01

TX Ultimate 1 Kanallı Cartoon Kapak | T5-1C-86-CARTOON

TX Ultimate 1 Kanallı Star Kapak | T5-1C-86-STAR

TX Ultimate 2 Kanallı Cartoon Kapak | T5-2C-86-CARTOON

TX Ultimate 2 Kanallı Star Kapak | T5-2C-86-STAR

TX Ultimate 3 Kanallı Cartoon Kapak | T5-3C-86-CARTOON

TX Ultimate 3 Kanallı Star Kapak | T5-3C-86-STAR

TX Ultimate 4 Kanallı Cartoon Kapak | T5-4C-86-CARTOON

TX Ultimate 4 Kanallı Star Kapak | T5-4C-86-STAR

TX Ultimate Akıllı Dokunmatik Duvar Anahtarı 1 Kanallı | T5-1C-86

TX Ultimate Akıllı Dokunmatik Duvar Anahtarı 2 Kanallı | T5-2C-86

TX Ultimate Akıllı Dokunmatik Duvar Anahtarı 3 Kanallı | T5-3C-86

TX Ultimate Akıllı Dokunmatik Duvar Anahtarı 4 Kanallı | T5-4C-86

USB Uzatma Kablosu 1.5M | USBMF

ZBMini ZigBee Akıllı Röle | ZBMini

Zigbee 3.0 USB Dongle Plus - ZBDongle-E | ZBDongle-E

ZigBee Akıllı Kalorifer Vanası | TRVZB

ZigBee Akıllı Perde Motoru | ZBCurtain

ZigBee Akıllı Su Vanası | SWV

ZigBee Bridge PRO | ZBBridge-P

ZigBee Bridge Ultra | ZBBridge-U

ZigBee CC2531 USB Dongle | CC2531

ZigBee Mini L2 Akıllı Röle | ZBMiniL2



0 216 305 67 70  
0 546 628 98 99



info@reqasmart.com  
www.reqasmart.com



Zümrütevler Mah. Nil Cd. No: 33 Kat: 5  
Maltepe / İSTANBUL

ZigBee Mini R2 Akıllı Röle | ZBMINIR2

**GARANTİ BAŞLANGIÇ TARİHİ:** Fatura Tarihinden İtibaren

## 2. GARANTİ SÜRESİ

Bu ürün, fatura tarihinden itibaren 2 (iki) yıl süreyle firmamız garantisi altındadır.

## 3. GARANTİ KAPSAMI

Garanti, ürünün normal kullanımı sırasında üretimden kaynaklı arızaları kapsar. Aşağıdaki durumlar garanti kapsamı dışındadır:

- Kullanıcı hataları
- Yetkisiz kişilerce müdahale
- Fiziksel hasar (düşme, kırılma, sıvı teması vs.)
- Ürün etiketinin/seri numarasının sökülmesi veya tahrif edilmesi

## 4. TÜKETİCİ HAKLARI

Garanti süresi içinde arızalanan ürün;

- Ücretsiz onarılır,
- Aynı arızanın tekrarı durumunda ürün değiştirilir,
- Parça temini sağlanamazsa iade veya eşdeğer ürünle değişim yapılır. Tüketici, bu haklardan 6502 sayılı Kanun kapsamında yararlanabilir.

  
**ELEKTRONİK İZMAYİ**  
**REQASMART ve TİCARET LTD. ŞTİ.**  
Zümrütevler Mah. Nil Cd. No:33 İç Kapı No: 5 Maltepe/İstanbul  
Küçükyalı M.D. 734277510 Ticaret Sicil No: 1028847  
Tel: 0850 480 7372  
Mersis No: 073427751000001  
Mail: info@reqasmart.com



0 216 305 67 70  
0 546 628 98 99



info@reqasmart.com  
www.reqasmart.com



Zümrütevler Mah. Nil Cd. No: 33 Kat: 5  
Maltepe / İSTANBUL

# ÖNEMLİ BİLGİLENDİRME

## İade Kabul Koşulları

- Ürün üzerinde bulunan **güvenlik etiketinin** açılmamış olması durumunda ürünlerin iade talepleri yasal süre içerisinde yapılabilmektedir.
- 6502 sayılı Tüketicinin Korunması Hakkındaki Kanun ve Mesafeli Sözleşmeler Yönetmeliği gereğince iade süresi, ürünün teslim tarihinden itibaren 15 gün olarak belirlenmiştir.



Etiketini açılmamış ürünlerin 15 gün içerisinde yasal iade hakkı vardır.



## TEKNİK SERVİS VE ÜRÜN KURULUM HİZMETLERİMİZDEN YARARLANIN!

Ürünlerimizin kurulumu veya kullanımı sırasında karşılaştığınız herhangi bir durumda, iade talebi açmadan önce teknik servis ekibimizden yardım alabilirsiniz.

Teknik destek ve ürün kurulum hizmetlerimizden faydalanmak için aşağıdaki iletişim bilgilerini kullanabilirsiniz:

